

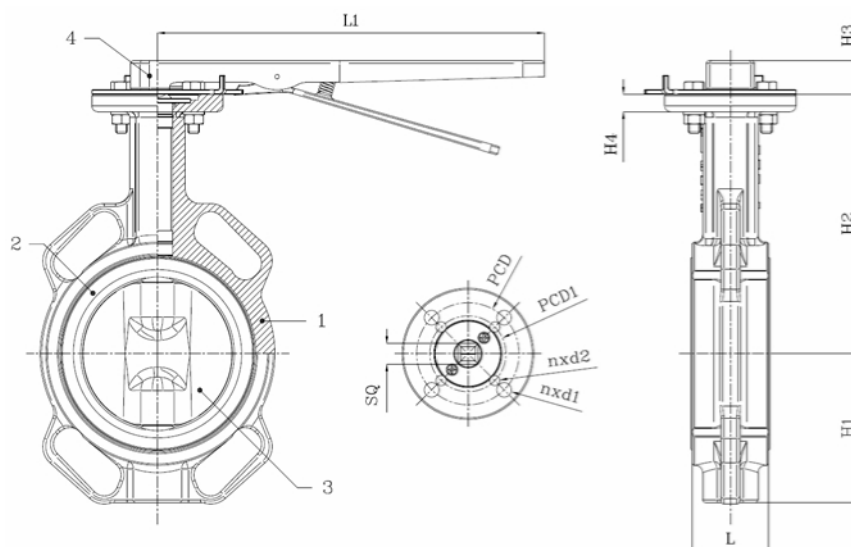
## BV10-2366V-PN10/PN16/A150 - Hendel

Wafer type vlinderklep, te monteren tussen flenzen PN10/PN16/A150, met hendel

*Norm Bouwlengte:* EN 558-1 Tabel 1 serie 20



Artikelnummer	Belven Ref
101026V1040	BV10-2366V-PN16-DN040 - LEVER
101026V1050	BV10-2366V-PN16-DN050 - LEVER
101026V1065	BV10-2366V-PN16-DN065 - LEVER
101026V1080	BV10-2366V-PN16-DN080 - LEVER
101026V1100	BV10-2366V-PN16-DN100 - LEVER
101026V1125	BV10-2366V-PN16-DN125 - LEVER
101026V1150	BV10-2366V-PN16-DN150 - LEVER
101026V1200	BV10-2366V-PN16-DN200 - LEVER
101026V1250	BV10-2366V-PN16-DN250 - LEVER
101026V1300	BV10-2366V-PN16-DN300 - LEVER



DN/Inch	H1	H2	H3	H4	L	L1	SQ	ISO	PCD	PCD1	n x d1	n x d2	Drukkl.	Gewicht(kg)
DN40 (1 1/2")	68	111	22		33	165							PN16	1,90
DN50 (2")	71,4	142,7	22	12	43	266	11	F05/F07	70	50	4 x d10	4 x d7	PN16	3,30
DN65 (2 1/2")	77,8	155,4	22	12	46	266	11	F05/F07	70	50	4 x d10	4 x d7	PN16	3,80
DN80 (3")	89	161,8	22	12	46	266	11	F05/F07	70	50	4 x d10	4 x d7	PN16	4,10
DN100 (4")	102	178	22	12	52	266	14	F07	70		4 x d10		PN16	5,20
DN125 (5")	123	190,5	22	12	56	266	14	F07	70		4 x d10		PN16	7,10
DN150 (6")	138	205,2	22	12	56	266	14	F07	70		4 x d10		PN16	8,50
DN200 (8")	168	237	34,5	16	60	356	17	F10	102		4 x d12		PN16	16,00
DN250 (10")	207	268,3	34,5	16	68	356	22	F10	102		4 x d12		PN16	21,00
DN300 (12")	243,5	308,5	34,5	16	78	356	27	F12	125		4 x d14		PN16	31,00

Item 1	Item 2	Item 3	Item 4
Materiaal Huis	Materiaal Zitting	Materiaal Klepblad	Materiaal Bediening
Gietijzer : GG25 + Epoxy coating	VITON	Roestvrijstaal : CF8M	Gietijzer

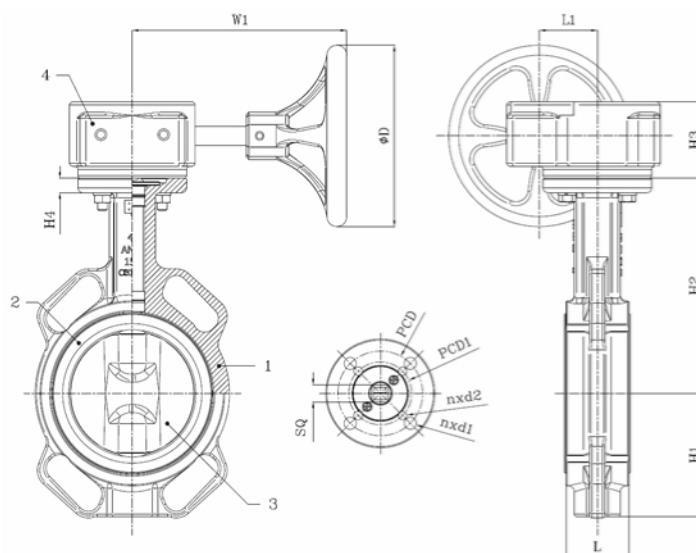
## BV10-2366V-PN10/PN16/A150 - Wormwielkast

Wafer type vlinderklep, te monteren tussen flenzen PN10/PN16/A150, met wormwielkast

*Norm Bouwlengte:* EN 558-1 Tabel 1 serie 20



Artikelnummer	Belven Ref
101026V3050	BV10-2366V-PN16-DN050 - GEARBOX
101026V3065	BV10-2366V-PN16-DN065 - GEARBOX
101026V3080	BV10-2366V-PN16-DN080 - GEARBOX
101026V3100	BV10-2366V-PN16-DN100 - GEARBOX
101026V3125	BV10-2366V-PN16-DN125 - GEARBOX
101026V3150	BV10-2366V-PN16-DN150 - GEARBOX
101026V3200	BV10-2366V-PN16-DN200 - GEARBOX
101026V3250	BV10-2366V-PN16-DN250 - GEARBOX
101026V3300	BV10-2366V-PN16-DN300 - GEARBOX



DN/Inch	D	H1	H2	H3	L	L1	W1	SQ	ISO	PCD	PCD1	n x d1	n x d2	Drukkl.	Gewicht(kg)
DN50 (2")	150	71,4	142,7	56,5	43	45	173,5	11	F05/F07	70	50	4 x d10	4 x d7	PN16	8,50
DN65 (2 1/2")	150	77,8	155,4	56,5	46	45	173,5	11	F05/F07	70	50	4 x d10	4 x d7	PN16	9,20
DN80 (3")	150	89	161,8	56,5	46	45	173,5	11	F05/F07	70	50	4 x d10	4 x d7	PN16	9,60
DN100 (4")	150	102	178	56,5	52	45	170	14	F07	70		4 x d10		PN16	11,10
DN125 (5")	150	123	190,5	56,5	56	45	170	14	F07	70		4 x d10		PN16	13,00
DN150 (6")	150	138	205,2	56,5	56	45	170	14	F07	70		4 x d10		PN16	13,80
DN200 (8")	300	168	237	80,5	60	63	237	17	F10	102		4 x d12		PN16	22,50
DN250 (10")	300	207	268,3	80,5	68	63	237	22	F10	102		4 x d12		PN16	29,00
DN300 (12")	300	243,5	308,5	80,5	78	78	225	27	F12	125		4 x d14		PN16	40,50

Item 1	Item 2	Item 3	Item 4
Materiaal Huis	Materiaal Zitting	Materiaal Klepblad	Materiaal Bediening
Gietijzer : GG25 + Epoxy coating	VITON	Roestvrijstaal : CF8M	Gietijzer