

BV4S-4466T-A150 - Dubbelwerkend

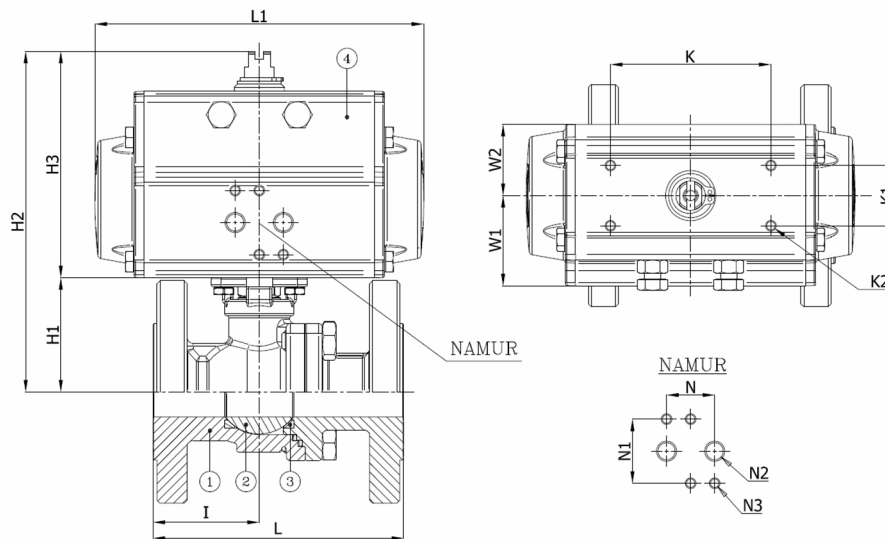
Kogelkraan, volle doorlaat, tweedelig huis, geflensd ANSI 150lbs, met dubbelwerkende aandrijving

Norm Bouwlengte: ANSI B16.10

De pneumaat is geselecteerd voor 25°C water met een drukval van 16 bar met een persluchtdruk van 6 bar en minimum 1 schakeling per week



Artikelnummer	Belven Ref.
04S7A57DA2025	BV4S-4466T-A150-DN025 - DA052
04S7A57DA2040	BV4S-4466T-A150-DN040 - DA063
04S7A57DA2050	BV4S-4466T-A150-DN050 - DA075
04S7A57DA2080	BV4S-4466T-A150-DN080 - DA100
04S7A57DA2100	BV4S-4466T-A150-DN100 - DA100



DN/Inch	L	H1	H2	H3	I	L1	W1	W2	K	K1	K2	N	N1	N2	N3	Drukl.	Gewicht(kg)
DN025 (1")	127	58	159,5	101,5	53	141	41	30	80	30	M5	24	32	1/8"	M5	A150	4,82
DN040 (1 1/2")	165	80	193	113	52	164	45	35,5	80	30	M5	24	32	1/8"	M5	A150	8,36
DN050 (2")	178	89,5	220,5	131	57,5	210	52,5	42	80	30	M5	24	32	1/8"	M5	A150	12,08
DN080 (3")	203	120	277,8	157,8	75,5	275	68	55	80	30	M5	24	32	1/4"	M5	A150	22,70
DN100 (4")	229	134,5	292,3	157,8	80	275	68	55	80	30	M5	24	32	1/4"	M5	A150	28,90

Item 1	Item 2	Item 3	Item 4
Materiaal Huis	Materiaal Kogel	Materiaal Zitting	Materiaal Bediening
Koolstofstaal : 1.0619 (WCB)	Roestvrijstaal : A182-F304/A351-CF8	PTFE	Geëxtrudeerd aluminium