

BV12S-2425HE-PN10 - Hendel

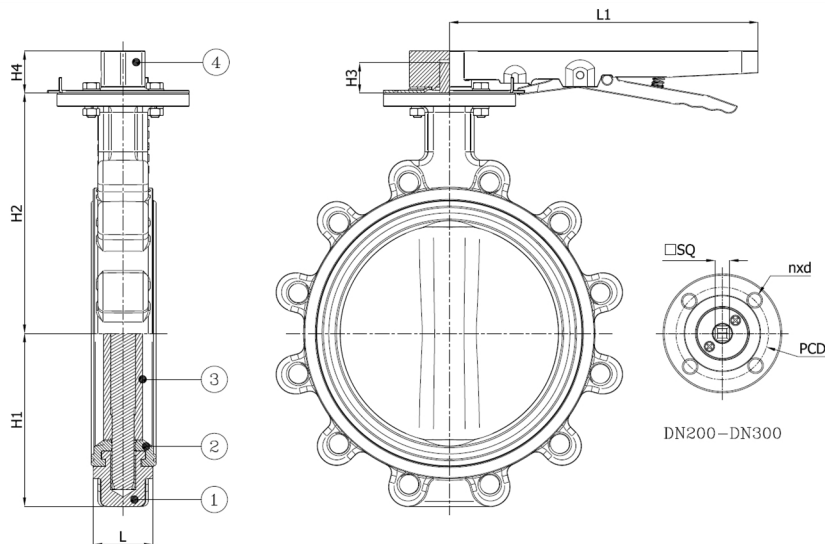
Lug type vlinderklep, te monteren tussen flenzen PN10, met vergrendelbare hendel

Norm Bouwlengte: EN 558-1 Tabel 1 serie 20

Zitting uit "high temperature" EPDM, max. werkdruk 16 bar, -20°C tot 130°C



Artikelnummer	Belven Ref.
12S002044HE10200	BV12S-2425HE-PN10-DN200 - LEVER
12S002044HE10250	BV12S-2425HE-PN10-DN250 - LEVER
12S002044HE10300	BV12S-2425HE-PN10-DN300 - LEVER



DN/Inch	L	H1	H2	H3	H4	L1	SQ	ISO	PCD	n x d1	Drukl.	Gewicht(kg)
DN200 (8")	60	165	243,5	34,5	45	350	17	F10	102	4 x d12	PN10	21,50
DN250 (10")	68	202	273	34,5	45	350	22	F10	102	4 x d12	PN10	32,00
DN300 (12")	78	235	311	34,5	45	350	27	F12	125	4 x d14	PN10	50,50

Item 1	Item 2	Item 3	Item 4
Materiaal Huis	Materiaal Zitting	Materiaal Klepblad	Materiaal Bediening
Nodulair gietijzer : GGG40 + Epoxy coating	HT-EPDM	Vernikkeld : GGG40 + Ni	Gietijzer