

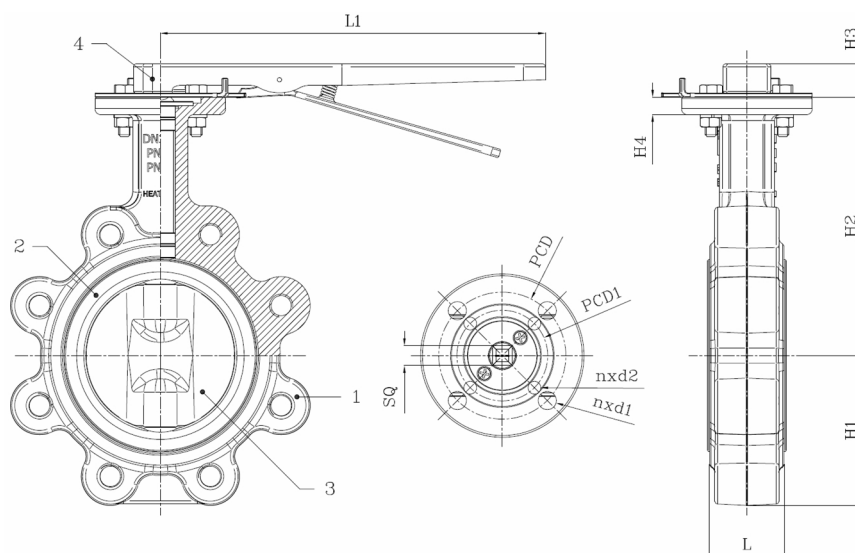
BV12-2466B-PN10/PN16 - Levier

Vanne à papillon à oreilles taraudées, montage entre brides PN10/PN16, à levier

Norme d'écartement: EN 558-1 Tableau 1 série 20



N° d'article	Réf. Belven
121026B1040	BV12-2466B-PN16-DN040 - LEVER
121026B1050	BV12-2466B-PN16-DN050 - LEVER
121026B1065	BV12-2466B-PN16-DN065 - LEVER
121026B1080	BV12-2466B-PN16-DN080 - LEVER
121026B1100	BV12-2466B-PN16-DN100 - LEVER
121026B1125	BV12-2466B-PN16-DN125 - LEVER
121026B1150	BV12-2466B-PN16-DN150 - LEVER



DN/Pouce	L	H1	H2	H3	H4	L1	SQ	ISO	PCD	n x d1	PCD1	n x d2	Cl. press.	Poids(kg)
DN040 (1 1/2")	33	68	111	22		165							PN16	2,50
DN050 (2")	43	71,4	142,7	22	12	266	11	F05/F07	70	4 x d10	50	4 x d7	PN16	4,00
DN065 (2 1/2")	46	77,8	155,4	22	12	266	11	F05/F07	70	4 x d10	50	4 x d7	PN16	4,60
DN080 (3")	46	89	161,8	22	12	266	11	F05/F07	70	4 x d10	50	4 x d7	PN16	5,30
DN100 (4")	52	102	178	22	12	266	14	F07	70	4 x d10			PN16	7,80
DN125 (5")	56	123	190,5	22	12	266	14	F07	70	4 x d10			PN16	9,70
DN150 (6")	56	138	205,2	22	12	266	14	F07	70	4 x d10			PN16	11,50

Item 1	Item 2	Item 3	Item 4
Matériau Corps	Matériau Siège	Matériau Clapet	Matériau Commande
Fonte ductile: GGG40 + revêtement epoxy	NBR	Acier inoxydable : CF8M	Fonte malléable