

## BV12-2466E-PN10 - Electrique 110/240V AC

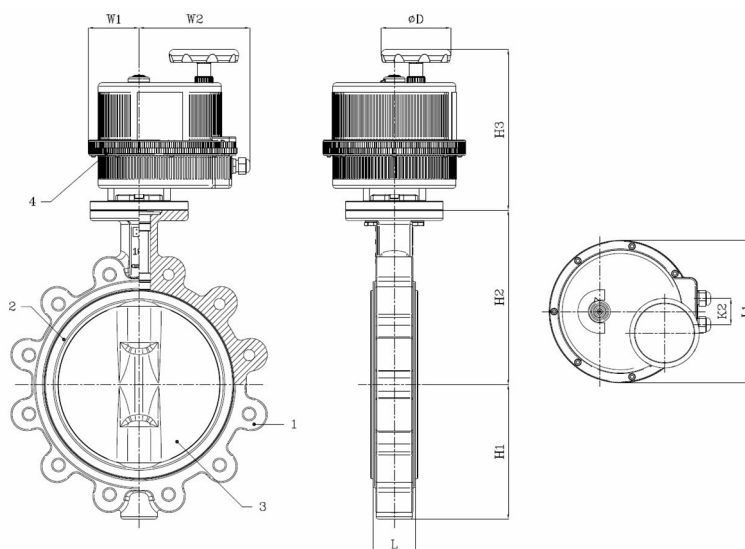
Vanne à papillon à oreilles taraudées, montage entre brides PN10, à commande électrique

Norme d'écartement: EN 558-1 Tableau 1 série 20

L'actionneur est sélectionné pour une chute de pression de 6 bar l'eau 20°C et 1 manoeuvre minimum par semaine - 110/240V AC



N° d'article	Réf. Belven
121026EXVV0200	BV12-2466E-PN16-DN200 - VB270 110/240VAC
121026EXVV0250	BV12-2466E-PN16-DN250 - VB350 110/240VAC



DN/Pouce	L	H1	H2	H3	L1	W2	W1	D	K2	Cl. press.	Poids(kg)
DN200 (8")	60	168	237	247	222	170	77	110	40	PN10	23,70
DN250 (10")	68	207	268,3	247	222	170	77	110	40	PN10	37,30

Item 1	Item 2	Item 3	Item 4
Matériau Corps	Matériau Siège	Matériau Clapet	Matériau Commande
Fonte ductile: GGG40 + revêtement epoxy	EPDM	Acier inoxydable : CF8M	Polymère auto-extinguible