

BV4-4466T-PN16-TR - Simple Effet (NF)

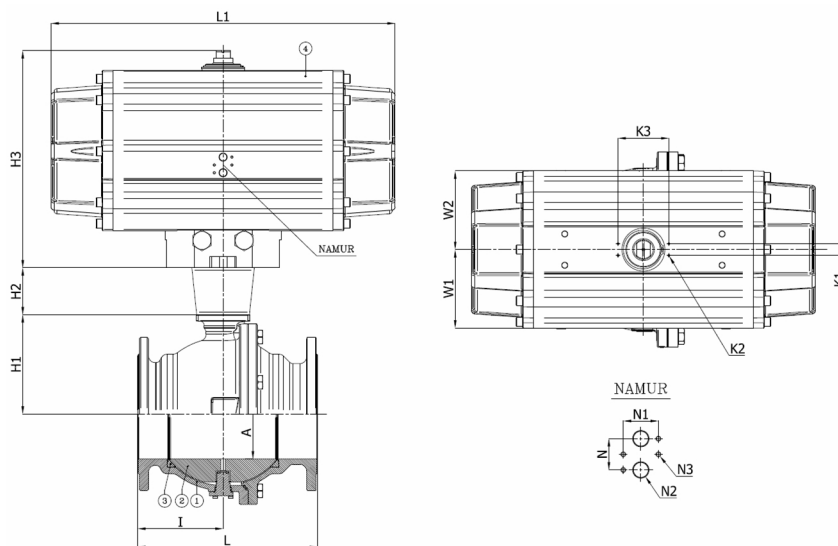
Robinet à boisseau sphérique, passage intégral, sphère arbrée, corps en 2 parties, à brides PN16, à commande pneumatique simple effet, normal fermé

Norme d'écartement: EN 558-1 série 27

L'actionneur est sélectionné pour une chute de pression de 16 bar l'eau 25°C avec 6 bar pression d'air et 1 manoeuvre minimum par semaine, en l'absence de la pression d'air, les ressorts vont placer la vanne dans la position fermée



N° d'article	Réf. Belven
043D07SA1250TR	BV4-4766T-PN16-DN250 - SR330
043D07SA1300TR	BV4-4766T-PN16-DN300 - SR330



DN/Pouce	L	H1	H2	H3	I	L1	W1	W2	K3	K1	N	N1	N2	N3	Cl. press.	Poids(kg)
DN250 (10")	450	272	120	555	225	881	201	201	130	30	40	45	1/2"	M6	PN16	397,00
DN300 (12")	500	303	120	555	250	881	201	201	130	30	40	45	1/2"	M6	PN16	443,00

Item 1	Item 2	Item 3	Item 4
Matériau Corps	Matériau Bille	Matériau Siège	Matériau Commande
Acier à basse température : 1.1156 (LCB)	Acier inoxydable : A182-F304 / A351-CF8	PTFE	Aluminium extrudé