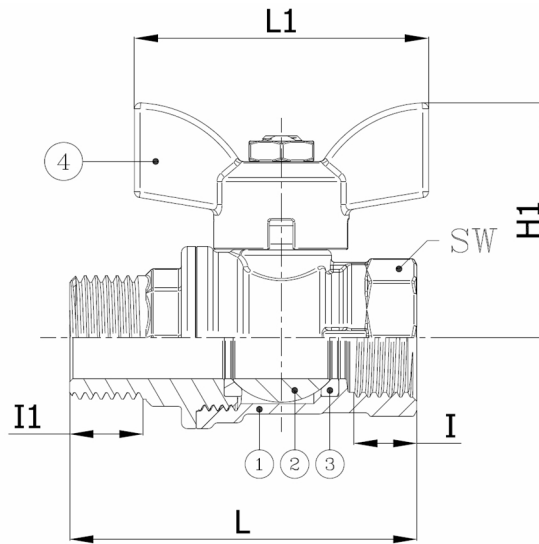


## BV2-1821T-BSP (M/F)

Messing 2-weg kogelkraan, volle doorlaat, draadeinden M/V ISO 228/1-G, met vlinderhendel  
Norm Bouwlenge: Fabrieksstandaard



Artikelnummer	Belven Ref.
025122T1008	BV2-1821T-BSP(M/F) - 1/4" - T-LEVER
025122T1010	BV2-1821T-BSP(M/F) - 3/8" - T-LEVER
025122T1015	BV2-1821T-BSP(M/F) - 1/2" - T-LEVER
025122T1020	BV2-1821T-BSP(M/F) - 3/4" - T-LEVER
025122T1025	BV2-1821T-BSP(M/F) - 1" - T-LEVER



DN/Inch	L	H1	I	I1	L1	SW	Drukl.	Gewicht(kg)
DN008 (1/4")	59	42	11	11	50	20	PN64	0,13
DN010 (3/8")	59,5	42	11,4	11,4	50	20	PN64	0,13
DN015 (1/2")	59	40,5	12	13	50	25	PN50	0,17
DN020 (3/4")	66,5	50,5	12	13	64	31	PN40	0,27
DN025 (1")	77,7	53	14,5	15	64	38	PN40	0,41

Item 1	Item 2	Item 3	Item 4
Materiaal Huis	Materiaal Kogel	Materiaal Zitting	Materiaal Bediening
Messing : CW617N UNI EN 12420	Messing : CW617N UNI EN 12420	PTFE	Aluminiumlegering EN AC-46100