

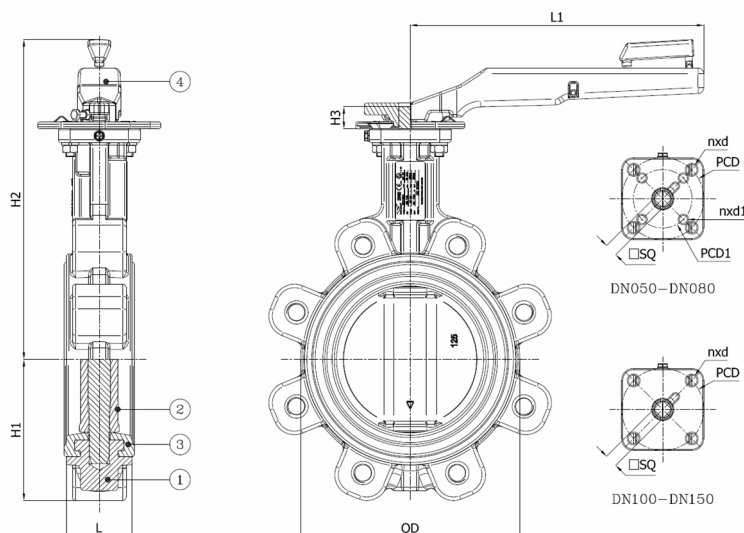
BV12NPA-2466E-PN10/PN16 - Levier

Vanne à papillon à oreilles taraudées, montage entre brides PN10/PN16, à levier verrouillable

Norme d'écartement: EN 558-1 Tableau 1 série 20



N° d'article	Réf. Belven
12HCD226E10050	BV12NPA-2466E-PN16-DN050 - LEVER
12HCD226E10065	BV12NPA-2466E-PN16-DN065 - LEVER
12HCD226E10080	BV12NPA-2466E-PN16-DN080 - LEVER
12HCD226E10100	BV12NPA-2466E-PN16-DN100 - LEVER
12HCD226E10125	BV12NPA-2466E-PN16-DN125 - LEVER
12HCD226E10150	BV12NPA-2466E-PN16-DN150 - LEVER



DN/Pouce	L	H1	H2	H3	OD	L1	SQ	ISO	PCD	n x d1	PCD1	ISO1	n x d	Cl. press.	Poids(kg)
DN050 (2")	43	65	218	19	96	200	11	F05	50	4 x d10	70	F07	4 x d7	PN16	4,10
DN065 (2 1/2")	46	71	230	19	110	200	11	F05	50	4 x d10	70	F07	4 x d7	PN16	4,70
DN080 (3")	46	77	237	19	124	200	11	F05	50	4 x d10	70	F07	4 x d7	PN16	5,20
DN100 (4")	52	107	256	19	148	200	11	F07	70				4 x d10	PN16	8,40
DN125 (5")	56	122	272	19	180	250	14	F07	70				4 x d10	PN16	10,30
DN150 (6")	56	150	285	19	206	250	14	F07	70				4 x d10	PN16	12,00

Item 1	Item 2	Item 3	Item 4
Matériau Corps	Matériau Siège	Matériau Clapet	Matériau Commande
Fonte ductile: GGG40 + revêtement epoxy	EPDM	Acier inoxydable : CF8M	Fonte ductile