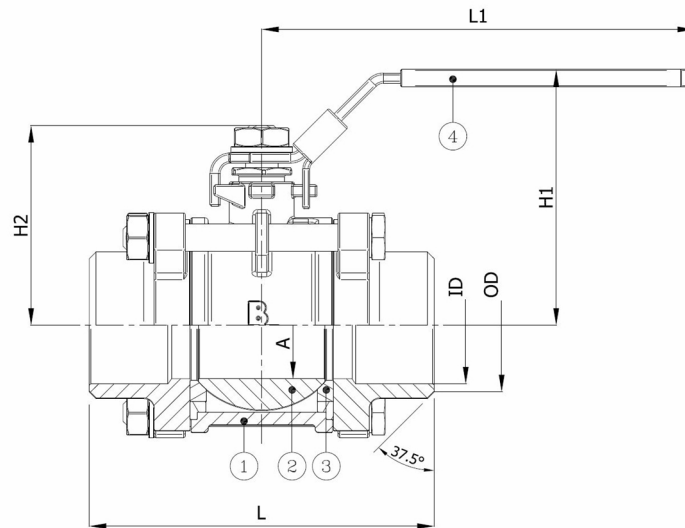


BV3-2466T-LD-BW

3-delige kogelkraan, volle doorlaat, BW laseinden ASME B16.25 Sched.40, met vergrendelbare hendel
Norm Bouwlengte: Fabrieksstandaard



Artikelnummer	Belven Ref.
036856T1015-A	BV3-2466T-LD-BW - 1/2" - LEVER
036856T1020-A	BV3-2466T-LD-BW - 3/4" - LEVER
036856T1025-A	BV3-2466T-LD-BW - 1" - LEVER
036856T1032-A	BV3-2466T-LD-BW - 1 1/4" - LEVER
036856T1040-A	BV3-2466T-LD-BW - 1 1/2" - LEVER
036856T1050-A	BV3-2466T-LD-BW - 2" - LEVER
036856T1065-A	BV3-2466T-LD-BW - 2 1/2" - LEVER
036856T1080-A	BV3-2466T-LD-BW - 3" - LEVER
036856T1100-A	BV3-2466T-LD-BW - 4" - LEVER



DN/Inch	L	H1	H2	A	L1	ID	OD	Drukkl.	Gewicht(kg)
DN015 (1/2")	65	57,5	38,4	15	80	16	17	1000 WOG	0,34
DN020 (3/4")	75	62,5	42,5	20	100	20	22	1000 WOG	0,58
DN025 (1")	85	72	50,2	24,5	125	24,5	28	1000 WOG	0,88
DN032 (1 1/4")	100	78,3	56,5	32	125	33,8	37	1000 WOG	1,30
DN040 (1 1/2")	110	88,6	68,7	38	160	39,8	43	1000 WOG	2,02
DN050 (2")	130	101,4	81,5	50	160	50,8	54	1000 WOG	3,27
DN065 (2 1/2")	170	130,6	113	65	230	65	77	1000 WOG	8,92
DN080 (3")	204	148,8	126,9	76,2	300	77,9	90	1000 WOG	15,18
DN100 (4")	230	174,25	137,3	100	400	102,2	107,7	1000 WOG	23,88

Item 1	Item 2	Item 3	Item 4
Materiaal Huis	Materiaal Kogel	Materiaal Zitting	Materiaal Bediening
Koolstofstaal : A216 WCB	Roestvrijstaal : A351 CF8/A182-F304	PTFE	Roestvrijstaal : AISI 201 (EN1.4372)