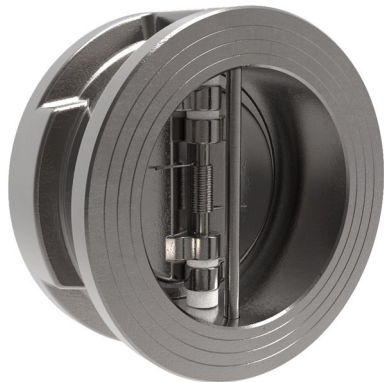


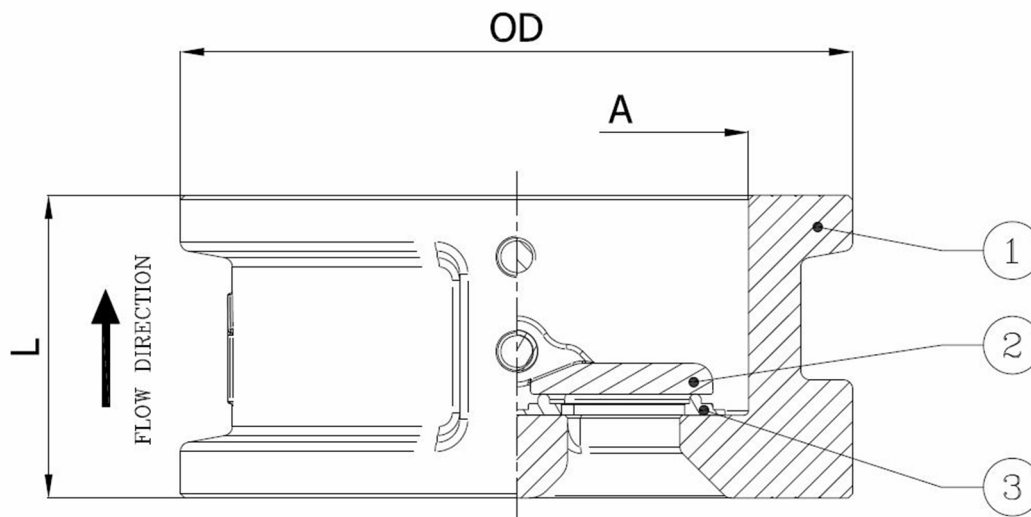
# Technische Fiche

## BV40-6666E-PN10

Terugslagklep type duocheck, te monteren tussen flenzen PN10  
Norm Bouwlengte: EN 558-1 reeks 16



Artikelnummer	Belven Ref.
402077E0300	BV40-6666E-PN10-DN300



DN/Inch	L	OD	A	Drukkl.	Gewicht(kg)
DN300 (12")	114	378	325,5	PN10	33,50

Item 1	Item 2	Item 3
<b>Materiaal Huis</b>	<b>Materiaal Klepblad</b>	<b>Materiaal Zitting</b>
Roestvrijstaal : A351 CF8M	Roestvrijstaal : A351 CF8M	EPDM