

## BV4-4466T-A150 - Dubbelwerkend

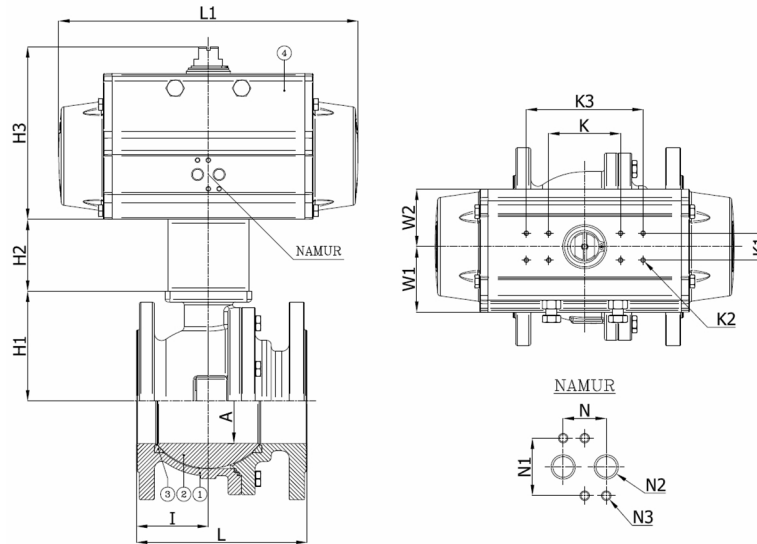
Kogelkraan, volle doorlaat, tweedelig huis, geflensd ANSI 150lbs, met dubbelwerkende aandrijving

Norm Bouwlenge: ANSI B16.10

De pneumaat is geselecteerd voor 25°C water met een drukval van 16 bar met een persluchtdruk van 6 bar en minimum 1 schakeling per week



Artikelnummer	Belven Ref.
047A57DA1015	BV4-4466T-A150-DN015 - DA052
047A57DA1020	BV4-4466T-A150-DN020 - DA052
047A57DA1025	BV4-4466T-A150-DN025 - DA063
047A57DA1040	BV4-4466T-A150-DN040 - DA075
047A57DA1050	BV4-4466T-A150-DN050 - DA075
047A57DA1080	BV4-4466T-A150-DN080 - DA100
047A57DA1100	BV4-4466T-A150-DN100 - DA100
047A57DA1150	BV4-4466T-A150-DN150 - DA125
047A57DA1200	BV4-4466T-A150-DN200 - DA160



DN/Inch	L	H1	H2	H3	I	L1	W1	W2	K	K3	K1	K2	N	N1	N2	N3	Drukkl.	Gewicht(kg)
DN015 (1/2")	108	33	50	101,5	46,5	141	41	30	80		30	M5	24	32	1/8"	M5	A150	3,50
DN020 (3/4")	117	37	50	101,5	53	141	41	30	80		30	M5	24	32	1/8"	M5	A150	4,20
DN025 (1")	127	45	60	113	59,5	164	45	35,5	80		30	M5	24	32	1/8"	M5	A150	5,90
DN040 (1 1/2")	165	77	60	131	77	210	52,5	42	80		30	M5	24	32	1/8"	M5	A150	10,20
DN050 (2")	178	83,5	60	131	86	210	52,5	42	80		30	M5	24	32	1/8"	M5	A150	13,70
DN080 (3")	203	108	80	157,8	79,5	275	68	55	80		30	M5	24	32	1/4"	M5	A150	26,00
DN100 (4")	229	122	80	157,8	110	275	68	55	80	130	30	M5	24	32	1/4"	M5	A150	34,60
DN150 (6")	394	177	100	204,4	181	372	80	68	80	130	30	M5	24	32	1/4"	M5	A150	89,80
DN200 (8")	457	220	100	251	212	500	99	87	80	130	30	M5	24	32	1/4"	M5	A150	176,80

Item 1	Item 2	Item 3	Item 4
<b>Materiaal Huis</b>	<b>Materiaal Kogel</b>	<b>Materiaal Zitting</b>	<b>Materiaal Bediening</b>
Koolstofstaal : A216 WCB	Roestvrijstaal : A182-F304 / A351-CF8	PTFE	Geëxtrudeerd aluminium