

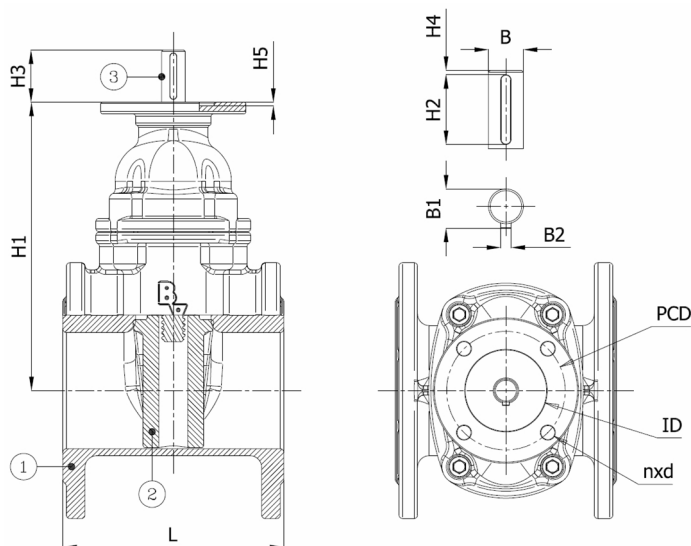
BV49-3434E-F4-PN16 - ISO

Vanne à coin, à brides PN16, opercule caoutchouc, F4 longueur courte, arbre libre avec ISO 5211 bride de montage pour l'automatisation

Norme d'écartement: EN 558-1 série 14



N° d'article	Réf. Belven
493444E0050	BV49-3434E-F4-PN16 DN050 - BARE SHAFT
493444E0065	BV49-3434E-F4-PN16 DN065 - BARE SHAFT
493444E0080	BV49-3434E-F4-PN16 DN080 - BARE SHAFT
493444E0100	BV49-3434E-F4-PN16 DN100 - BARE SHAFT
493444E0125	BV49-3434E-F4-PN16 DN125 - BARE SHAFT
493444E0150	BV49-3434E-F4-PN16 DN150 - BARE SHAFT
493444E0200	BV49-3434E-F4-PN16 DN200 - BARE SHAFT
493444E0250	BV49-3434E-F4-PN16 DN250 - BARE SHAFT
493444E0300	BV49-3434E-F4-PN16 DN300 - BARE SHAFT



DN/Pouce	L	H1	H2	H3	H4	PCD	B	B1	B2	ID	H5	ISO	n x d	Cl. press.	Poids(kg)
DN050 (2")	150	320	36	45	5	102	20	21,5	6	70	3,5	F10	4 x d12	PN16	11,00
DN065 (2 1/2")	170	335	36	45	5	102	20	21,5	6	70	3,5	F10	4 x d12	PN16	14,00
DN080 (3")	180	370	36	45	5	102	20	21,5	6	70	3,5	F10	4 x d12	PN16	17,00
DN100 (4")	190	420	36	45	5	102	20	21,5	6	70	3,5	F10	4 x d12	PN16	21,00
DN125 (5")	200	480	36	45	5	102	20	21,5	6	70	3,5	F10	4 x d12	PN16	29,00
DN150 (6")	210	520	36	45	5	102	20	21,5	6	70	3,5	F10	4 x d12	PN16	38,00
DN200 (8")	230	620	55	65	5	140	30	32	8	100	4,5	F14	4 x d18	PN16	58,00
DN250 (10")	250	720	55	65	5	140	30	32	8	100	4,5	F14	4 x d18	PN16	90,00
DN300 (12")	270	780	55	65	5	140	30	32	8	100	4,5	F14	4 x d18	PN16	120,00

Belven N.V.

Blokhuisstraat 24 | 2800 Mechelen | Belgium

Tel. 015 29 40 70 | Fax. 015 20 14 13 | info@belven.com | www.belven.com

Nous nous réservons le droit de modifier les dimensions, poids, les valeurs et les matériaux, à tout moment, sans préavis.