

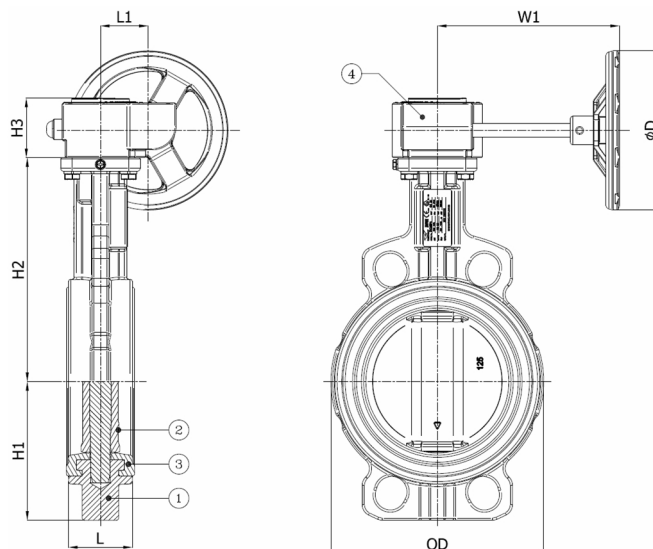
## BV10NPA-2366V-PN10/PN16 - Réducteur en aluminium

Vanne à papillon type Wafer, montage entre brides PN10/PN16, avec réducteur en aluminium

Norme d'écartement: EN 558-1 Tableau 1 série 20



N° d'article	Réf. Belven
10HCD116V5A0050	BV10NPA-2366V-PN10-DN050 - ALU GEARBOX
10HCD116V5A0065	BV10NPA-2366V-PN10-DN065 - ALU GEARBOX
10HCD116V5A0080	BV10NPA-2366V-PN10-DN080 - ALU GEARBOX
10HCD116V5A0100	BV10NPA-2366V-PN10-DN100 - ALU GEARBOX
10HCD116V5A0125	BV10NPA-2366V-PN10-DN125 - ALU GEARBOX
10HCD116V5A0150	BV10NPA-2366V-PN10-DN150 - ALU GEARBOX



DN/Pouce	L	H1	H2	H3	OD	L1	D	W1	Cl. press.	Poids(kg)
DN050 (2")	43	65	143	50	96	42	140	160	PN10	4,20
DN065 (2 1/2")	46	71	155	50	110	42	140	160	PN10	5,00
DN080 (3")	46	77	162	50	124	42	140	160	PN10	5,20
DN100 (4")	52	107	181	50	148	42	140	160	PN10	6,50
DN125 (5")	56	122	197	50	180	42	140	160	PN10	8,50
DN150 (6")	56	150	210	50	206	42	140	160	PN10	9,70

Item 1	Item 2	Item 3	Item 4
Matériau Corps	Matériau Siège	Matériau Clapet	Matériau Commande
Fonte : GG25 + revêtement epoxy	VITON	Acier inoxydable : CF8M	Aluminium