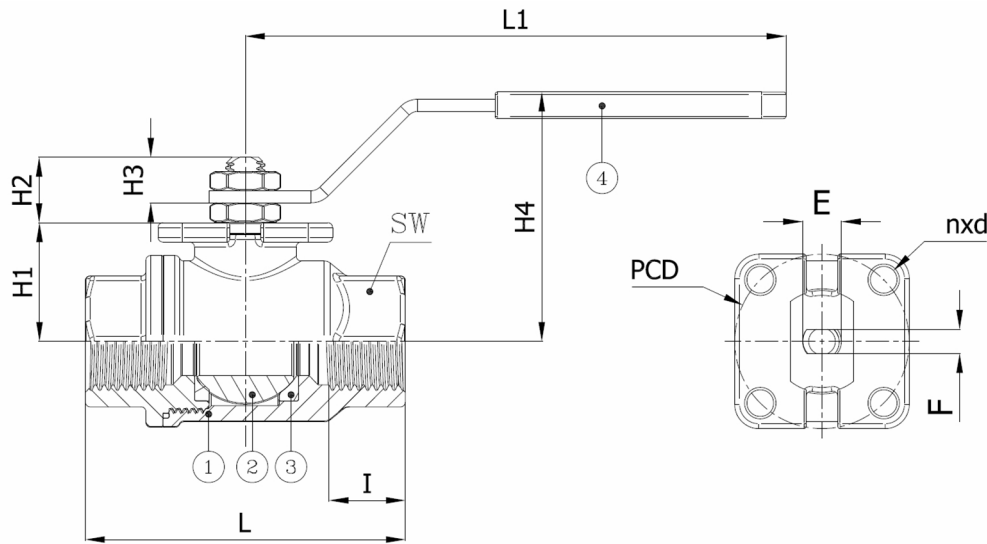


BV2-2463T-NPT

2-delige kogelkraan, volle doorlaat, NPT draadeinden V/V ANSI B1.20.1, ISO 5211 platform met hendel
Norm Bouwlengte: Fabrieksstandaard



Artikelnummer	Belven Ref.
026356T1008	BV2-2463T-NPT - 1/4" - LEVER
026356T1010	BV2-2463T-NPT - 3/8" - LEVER
026356T1015	BV2-2463T-NPT - 1/2" - LEVER
026356T1020	BV2-2463T-NPT - 3/4" - LEVER
026356T1025	BV2-2463T-NPT - 1" - LEVER
026356T1032	BV2-2463T-NPT - 1 1/4" - LEVER
026356T1040	BV2-2463T-NPT - 1 1/2" - LEVER
026356T1050	BV2-2463T-NPT - 2" - LEVER



DN/Inch	L	H1	H2	H3	H4	I	L1	SW	E	F	ISO	PCD	n x d	Drukl.	Gewicht(kg)
DN008 (1/4")	55	21,5	13,5	8	50	11	110	22	8	5	F03	36	4 x 5,5	PN64	0,26
DN010 (3/8")	55	21,5	13,5	8	50	11,4	110	22	8	5	F03	36	4 x 5,5	PN64	0,24
DN015 (1/2")	66	24,5	13,5	8	53	15	110	27	8	5	F03	36	4 x 5,5	PN64	0,33
DN020 (3/4")	79	36	15	10	68	16,3	131	32	10	7	F04	42	4 x 5,5	PN64	0,60
DN025 (1")	93	40,5	19,5	12,5	79	19,1	174	41	12	8	F04	42	4 x 5,5	PN64	1,02
DN032 (1 1/4")	98	44,5	19,5	12,5	83	21,4	174	50	12	8	F04	42	4 x 5,5	PN64	1,40
DN040 (1 1/2")	110	55	24	16,5	100	21,4	250	55	16	10	F05	50	4 x 6,5	PN64	2,41
DN050 (2")	130	62	24	16,5	107	25,7	250	70	16	14	F05	50	4 x 6,5	PN64	3,54

Item 1	Item 2	Item 3	Item 4
Materiaal Huis	Materiaal Kogel	Materiaal Zitting	Materiaal Bediening
Koolstofstaal : A216 WCB	Roestvrijstaal : A351 CF8	PTFE	Koolstofstaal