

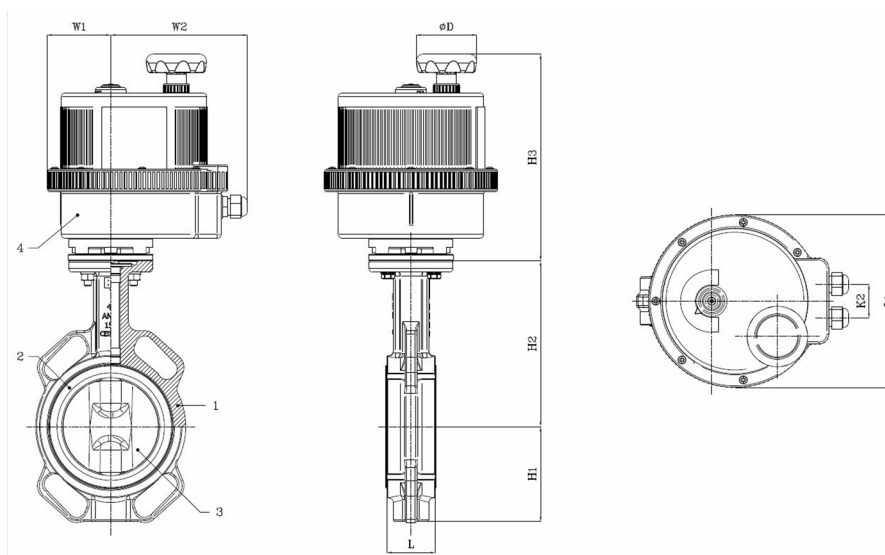
BV10-2325E-PN10/PN16/A150 - Elektrisch 110/240V AC

Wafer type vlinderklep, te monteren tussen flenzen PN6/PN10/PN16/A150, met elektrische aandrijving
Norm Bouw lengte: EN 558-1 Tabel 1 serie 20

De motor is geselecteerd voor 20°C water met een drukval van 6 bar en minimaal 1 schakeling per week - 110/240V AC



Artikelnummer	Belven Ref.
101023EXVV0050	BV10-2325E-PN16-DN050 - VB030 110/240VAC
101023EXVV0065	BV10-2325E-PN16-DN065 - VB030 110/240VAC
101023EXVV0080	BV10-2325E-PN16-DN080 - VB060 110/240VAC
101023EXVV0100	BV10-2325E-PN16-DN100 - VB060 110/240VAC
101023EXVV0125	BV10-2325E-PN16-DN125 - VB110 110/240VAC
101023EXVV0150	BV10-2325E-PN16-DN150 - VB190 110/240VAC
101023EXVV0200	BV10-2325E-PN16-DN200 - VB270 110/240VAC
101023EXVV0250	BV10-2325E-PN16-DN250 - VB350 110/240VAC



DN/Inch	L	H1	H2	H3	L1	W2	W1	D	K2	Drukl.	Gewicht(kg)
DN050 (2")	43	71,4	142,7	200	157	129,5	60,5	65	36	PN16	5,20
DN065 (2 1/2")	46	77,8	155,4	200	157	129,5	60,5	65	36	PN16	5,70
DN080 (3")	46	89	161,8	227	185	146,5	67,5	65	36	PN16	7,00
DN100 (4")	52	102	178	221	185	146,5	67,5	65	36	PN16	8,10
DN125 (5")	56	123	190,5	232,1	211	153	84	110	40	PN16	11,30
DN150 (6")	56	138	205,2	232,1	211	153	84	110	40	PN16	12,70
DN200 (8")	60	168	237	247	222	170	77	110	40	PN16	21,70
DN250 (10")	68	207	268,3	247	222	170	77	110	40	PN16	26,80

Item 1	Item 2	Item 3	Item 4
Materiaal Huis	Materiaal Zitting	Materiaal Klepblad	Materiaal Bediening
Gietijzer : GG25 + Epoxy coating	EPDM	Vernikkeld : GGG40 + Ni	Zelfdovend polymeer