

BV4-6666T-PN10/PN16/PN40 - Simple Effet (NF)

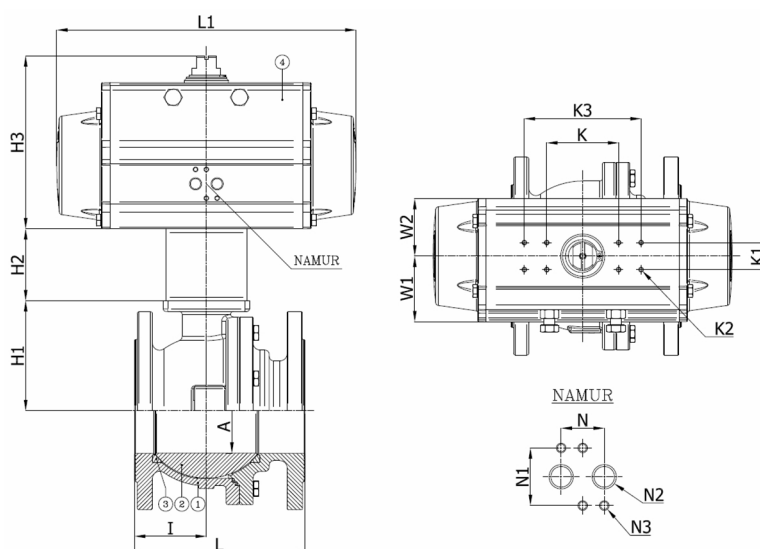
Robinet à boisseau sphérique, passage intégral, corps en 2 parties, à brides PN10/PN16/PN40, à commande pneumatique simple effet, normal fermé

Norme d'écartement: EN 558-1 série 27

L'actionneur est sélectionné pour une chute de pression de 16 bar l'eau 25°C avec 6 bar pression d'air et 1 manoeuvre minimum par semaine, en l'absence de la pression d'air, les ressorts vont placer la vanne dans la position fermée



N° d'article	Réf. Belven
043D77SA1015	BV4-6666T-PN40-DN015 - SR052
043D77SA1020	BV4-6666T-PN40-DN020 - SR063
043D77SA1025	BV4-6666T-PN40-DN025 - SR075
043D77SA1032	BV4-6666T-PN40-DN032 - SR075
043D77SA1040	BV4-6666T-PN40-DN040 - SR085
043D77SA1050	BV4-6666T-PN40-DN050 - SR085



DN/Pouce	L	H1	H2	H3	A	I	L1	W1	W2	Cl. press.	Poids(kg)
DN015 (1/2")	115	33	50	101,5	15	49	141	41	30	PN40	4,20
DN020 (3/4")	120	37	50	113	19	51	164	45	35,5	PN40	5,90
DN025 (1")	125	45	60	131	25	54	210	52,5	42	PN40	8,20
DN032 (1 1/4")	130	48,5	60	131	30	55	210	52,5	42	PN40	9,60
DN040 (1 1/2")	140	77	60	145	38	51,5	240,5	58,5	47,5	PN40	12,70
DN050 (2")	150	83,5	60	145	50,2	57,5	240,5	58,5	47,5	PN40	16,50

Item 1	Item 2	Item 3	Item 4
Matériau Corps	Matériau Bille	Matériau Siège	Matériau Commande
Acier inoxydable :1.4408 (CF8M)	Acier inoxydable : A182-F316 / A351-CF8M	PTFE	Aluminium extrudé