

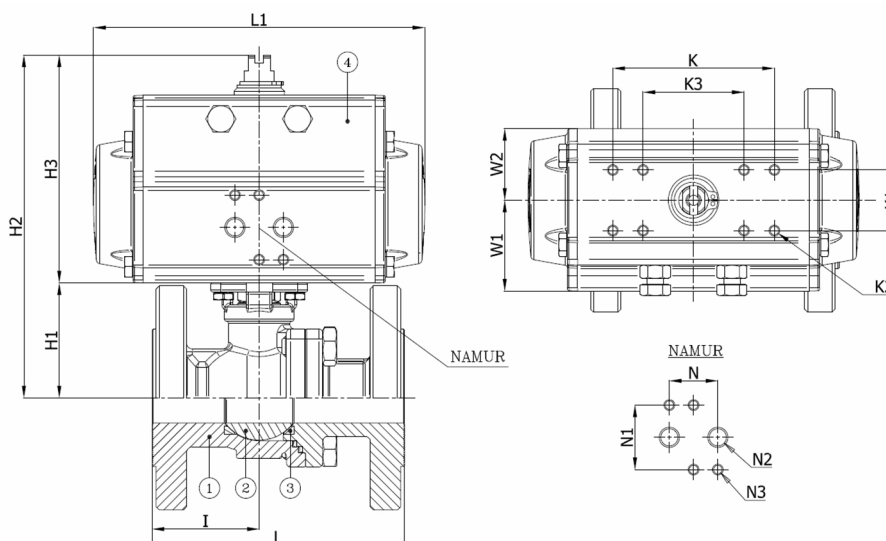
BV4S-4766T-A150 - Enkelwerkend (NG)

Kogelkraan, volle doorlaat, tweedelig huis, geflensd ANSI 150lbs, met enkelwerkende aandrijving veersluitend
Norm Bouwlenge: ANSI B16.10

De pneumaat is geselecteerd voor 25°C water met een drukval van 16 bar met een persluchtdruk van 6 bar en minimum 1 schakeling per week, bij het wegvallen van de persluchtdruk zetten de veren de afsluiter in gesloten positie



Artikelnummer	Belven Ref.
04S7A07SR2025	BV4S-4766T-A150-DN025 - SR063
04S7A07SR2040	BV4S-4766T-A150-DN040 - SR063
04S7A07SR2050	BV4S-4766T-A150-DN050 - SR100
04S7A07SR2080	BV4S-4766T-A150-DN080 - SR115
04S7A07SR2100	BV4S-4766T-A150-DN100 - SR125



DN/Inch	L	H1	H2	H3	I	L1	W1	W2	K	K3	K1	K2	N	N1	N2	N3	Drukkl.	Gewicht(kg)
DN025 (1")	127	58	171	113	53	164	45	35,5	80		30	M5	24	32	1/8"	M5	A150	5,67
DN040 (1 1/2")	165	80	193	113	52	164	45	35,5	80		30	M5	24	32	1/8"	M5	A150	8,67
DN050 (2")	178	89,5	247,3	157,8	57,5	275	68	55	80		30	M5	24	32	1/4"	M5	A150	16,30
DN080 (3")	203	120	312,4	192,4	75,5	333	73	64	80	130	30	M5	24	32	1/4"	M5	A150	28,65
DN100 (4")	229	134,5	338,9	204,4	80	372	80	68	80	130	30	M5	24	32	1/4"	M5	A150	37,48

Item 1	Item 2	Item 3	Item 4
Materiaal Huis	Materiaal Kogel	Materiaal Zitting	Materiaal Bediening
Lage-temperatuur staal : 1.1156 (LCB)	Roestvrijstaal : A182-F304/A351-CF8	PTFE	Geëxtrudeerd aluminium