

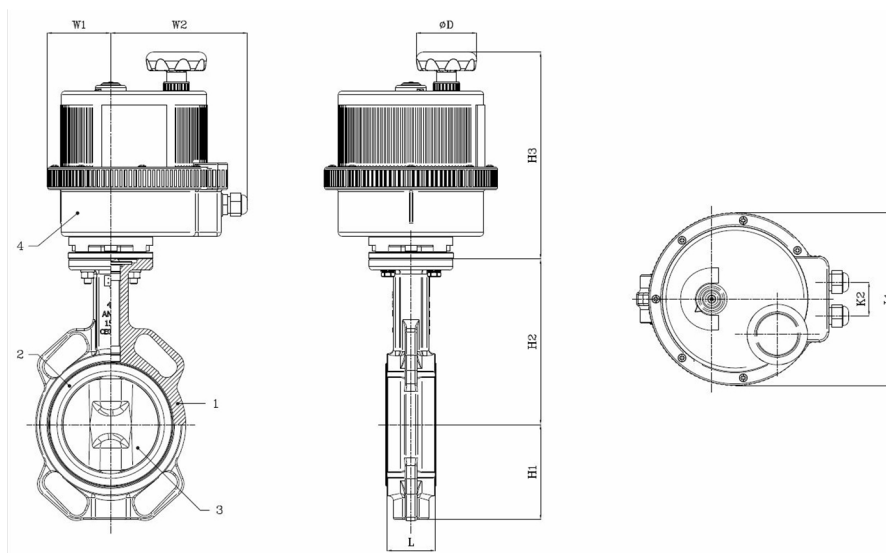
BV10-2366E-PN10/PN16/A150 - Electrique 110/240V AC

Vanne à papillon type Wafer, montage entre brides PN6/PN10/PN16/A150, à commande électrique
Norme d'écartement: EN 558-1 Tableau 1 série 20

L'actionneur est sélectionné pour une chute de pression de 6 bar l'eau 20°C et 1 manoeuvre minimum par semaine - 110/240V AC



N° d'article	Réf. Belven
101026EXVV0050	BV10-2366E-PN16-DN050 - VB030 110/240VAC
101026EXVV0065	BV10-2366E-PN16-DN065 - VB030 110/240VAC
101026EXVV0080	BV10-2366E-PN16-DN080 - VB060 110/240VAC
101026EXVV0100	BV10-2366E-PN16-DN100 - VB060 110/240VAC
101026EXVV0125	BV10-2366E-PN16-DN125 - VB110 110/240VAC
101026EXVV0150	BV10-2366E-PN16-DN150 - VB190 110/240VAC
101026EXVV0200	BV10-2366E-PN16-DN200 - VB270 110/240VAC
101026EXVV0250	BV10-2366E-PN16-DN250 - VB350 110/240VAC



DN/Pouce	L	H1	H2	H3	L1	W2	W1	D	K2	Cl. press.	Poids(kg)
DN050 (2")	43	71,4	142,7	200	157	129,5	60,5	65	36	PN16	5,20
DN065 (2 1/2")	46	77,8	155,4	200	157	129,5	60,5	65	36	PN16	5,70
DN080 (3")	46	89	161,8	227	185	146,5	67,5	65	36	PN16	7,00
DN100 (4")	52	102	178	221	185	146,5	67,5	65	36	PN16	8,10
DN125 (5")	56	123	190,5	232,1	211	153	84	110	40	PN16	11,30
DN150 (6")	56	138	205,2	232,1	211	153	84	110	40	PN16	12,70
DN200 (8")	60	168	237	247	222	170	77	110	40	PN16	21,70
DN250 (10")	68	207	268,3	247	222	170	77	110	40	PN16	26,80

Item 1	Item 2	Item 3	Item 4
Matériau Corps	Matériau Siège	Matériau Clapet	Matériau Commande
Fonte : GG25 + revêtement epoxy	EPDM	Acier inoxydable : CF8M	Polymère auto-extinguible