

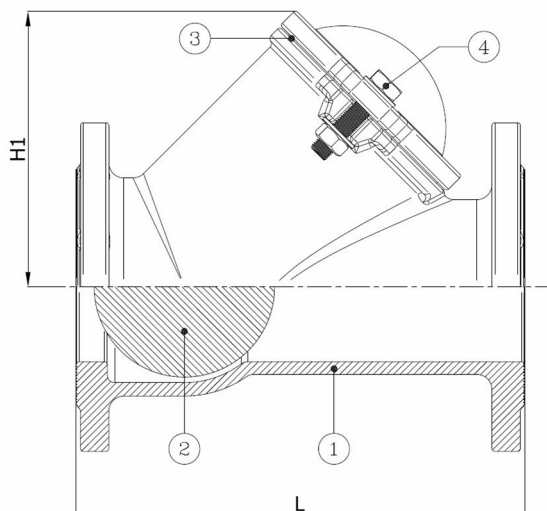
BV41AQ-3444B-PN16

Clapet de retenue à boule, à brides PN16 avec bille naufrage

Norme d'écartement: EN 558-1 série 48



N° d'article	Réf. Belven
41A3445B0040	BV41AQ-3444B-PN16 DN040
41A3445B0050	BV41AQ-3444B-PN16 DN050
41A3445B0065	BV41AQ-3444B-PN16 DN065
41A3445B0080	BV41AQ-3444B-PN16 DN080
41A3445B0100	BV41AQ-3444B-PN16 DN100
41A3445B0125	BV41AQ-3444B-PN16 DN125
41A3445B0150	BV41AQ-3444B-PN16 DN150
41A3445B0200	BV41AQ-3444B-PN16 DN200



DN/Pouce	L	H1	Cl. press.	Poids(kg)
DN040 (1 1/2")	180	85	PN16	6,00
DN050 (2")	200	100	PN16	7,00
DN065 (2 1/2")	240	125	PN16	10,50
DN080 (3")	260	136	PN16	11,90
DN100 (4")	300	185	PN16	17,40
DN125 (5")	350	196	PN16	22,50
DN150 (6")	400	265	PN16	37,50
DN200 (8")	500	340	PN16	68,50

Item 1	Item 2	Item 3
Matériau Corps	Matériau Clapet	Matériau Siège
Fonte ductile: GGG50 + revêtement epoxy		