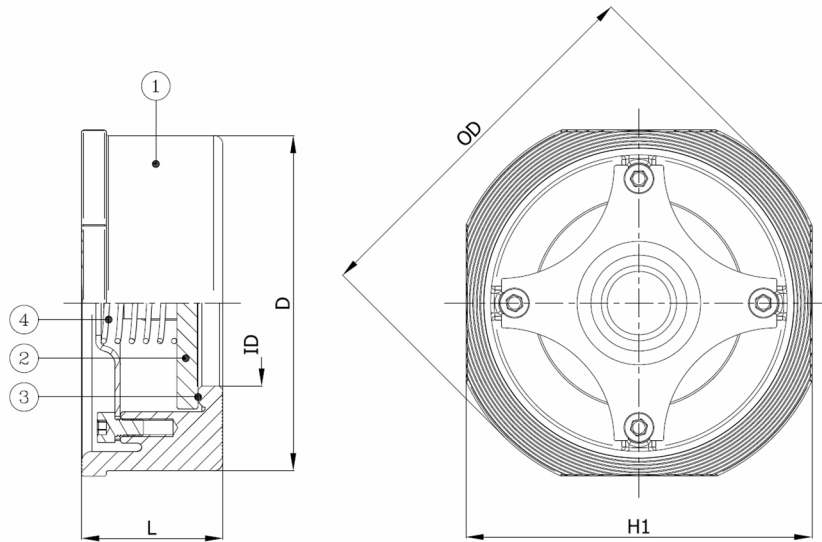


BV36-6666T-PN10/PN16/PN25/PN40

Tussenbouw terugslagklep type "disc check", te monteren tussen flenzen PN10/PN16/PN25/PN40
Norm Bouwlenkte: EN 558-1 reeks 49



Artikelnummer	Belven Ref.
365078T0015	BV36-6666T-PN40-DN015
365078T0020	BV36-6666T-PN40-DN020
365078T0025	BV36-6666T-PN40-DN025
365078T0032	BV36-6666T-PN40-DN032
365078T0040	BV36-6666T-PN40-DN040
365078T0050	BV36-6666T-PN40-DN050
365078T0065	BV36-6666T-PN40-DN065
365078T0080	BV36-6666T-PN40-DN080
365078T0100	BV36-6666T-PN40-DN100



DN/Inch	L	H1	ID	OD	D	Drukkl.	Gewicht(kg)
DN015 (1/2")	16	43	15	53	43	PN40	0,11
DN020 (3/4")	19	53	20	63	53	PN40	0,20
DN025 (1")	22	63	25	73	63	PN40	0,27
DN032 (1 1/4")	28	75	30	84	75	PN40	0,44
DN040 (1 1/2")	32	86	38	94	86	PN40	0,64
DN050 (2")	40	95	47	107	95	PN40	0,96
DN065 (2 1/2")	46	115	62	126	115	PN40	1,44
DN080 (3")	50	131	77	145	131	PN40	2,08
DN100 (4")	60	150	86	164	150	PN40	3,31

Item 1	Item 2	Item 3
Materiaal Huis	Materiaal Klepblad	Materiaal Zitting
Roestvrijstaal : 1.4408 (CF8M)	Roestvrijstaal : 1.4436 (AISI 316)	PTFE