

## BV12-2466E-PN10/PN16 - Electrique 110/240V AC **belven**

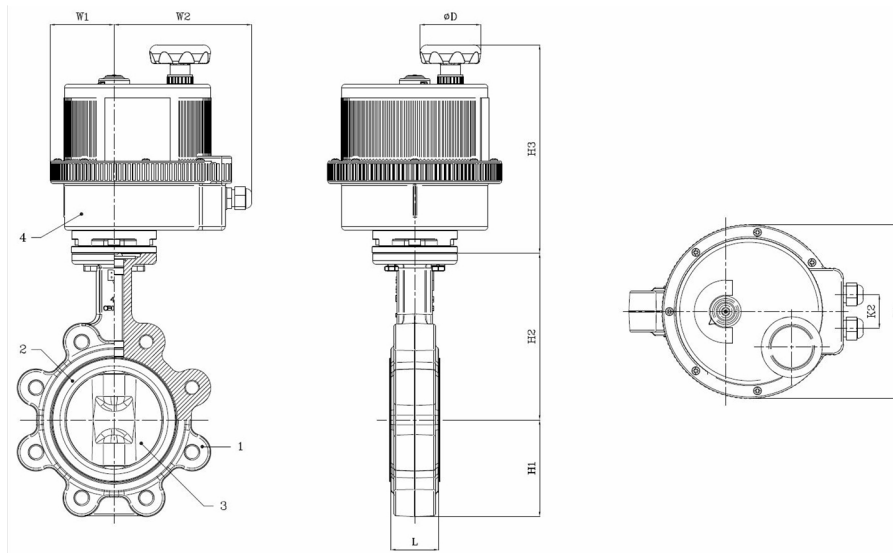
Vanne à papillon à oreilles taraudées, montage entre brides PN10/PN16, à commande électrique

Norme d'écartement: EN 558-1 Tableau 1 série 20

L'actionneur est sélectionné pour une chute de pression de 6 bar l'eau 20°C et 1 manoeuvre minimum par semaine - 110/240V AC



N° d'article	Réf. Belven
121026EXVV0050	BV12-2466E-PN16-DN050 - VB030 110/240VAC
121026EXVV0065	BV12-2466E-PN16-DN065 - VB030 110/240VAC
121026EXVV0080	BV12-2466E-PN16-DN080 - VB060 110/240VAC
121026EXVV0100	BV12-2466E-PN16-DN100 - VB060 110/240VAC
121026EXVV0125	BV12-2466E-PN16-DN125 - VB110 110/240VAC
121026EXVV0150	BV12-2466E-PN16-DN150 - VB190 110/240VAC



DN/Pouce	L	H1	H2	H3	L1	W2	W1	D	K2	Cl. press.	Poids(kg)
DN050 (2")	43	71,4	142,7	200	157	129,5	60,5	65	36	PN16	5,90
DN065 (2 1/2")	46	77,8	155,4	200	157	129,5	60,5	65	36	PN16	6,50
DN080 (3")	46	89	161,8	227	185	146,5	67,5	65	36	PN16	8,20
DN100 (4")	52	102	178	221	185	146,5	67,5	65	36	PN16	10,70
DN125 (5")	56	123	190,5	232,1	211	153	84	110	40	PN16	13,90
DN150 (6")	56	138	205,2	232,1	211	153	84	110	40	PN16	15,70

Item 1	Item 2	Item 3	Item 4
<b>Matériau Corps</b>	<b>Matériau Siège</b>	<b>Matériau Clapet</b>	<b>Matériau Commande</b>
Fonte ductile: GGG40 + revêtement epoxy	EPDM	Acier inoxydable : CF8M	Polymère auto-extinguible