

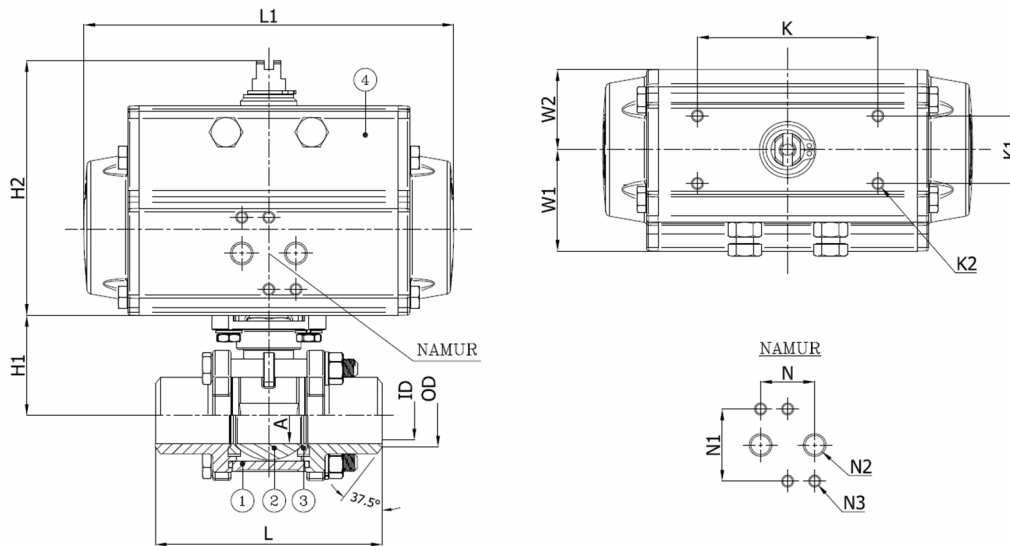
BV3M3-6666T-BW - Enkelwerkend (NG)

3-delige kogelkraan, volle doorlaat, laseinden BW ASME B16.25 Sched.40, met enkelwerkende aandrijving veersluitend
Norm Bouwlenge: DIN 3202-2 S13

De pneumaat is geselecteerd voor 20°C water met een drukval van 6 bar met een persluchtdruk van 6 bar en minimum 1 schakeling per week, bij het wegvallen van de persluchtdruk zetten de veren de afsluiter in gesloten positie



Artikelnummer	Belven Ref.
03M36877TSR2008	BV3M3-6666T-BW - 1/4" - SR052
03M36877TSR2010	BV3M3-6666T-BW - 3/8" - SR052
03M36877TSR2015	BV3M3-6666T-BW - 1/2" - SR052
03M36877TSR2020	BV3M3-6666T-BW - 3/4" - SR063
03M36877TSR2025	BV3M3-6666T-BW - 1" - SR063
03M36877TSR2032	BV3M3-6666T-BW - 1 1/4" - SR075
03M36877TSR2040	BV3M3-6666T-BW - 1 1/2" - SR075
03M36877TSR2050	BV3M3-6666T-BW - 2" - SR085



DN/Inch	L	H1	H2	A	L1	ID	OD	W1	W2	K	K1	K2	N	N1	N2	N3	Drukkl.	Gewicht(kg)
DN008 (1/4")	55	36	101,5	11,6	141	11,6	18,1	41	30	80	30	M5	24	32	1/8"	M5	1000 WOG	1,90
DN010 (3/8")	60	36	101,5	12,8	141	12,8	18,1	41	30	80	30	M5	24	32	1/8"	M5	1000 WOG	1,90
DN015 (1/2")	75	38	101,5	15	141	15	21,7	41	30	80	30	M5	24	32	1/8"	M5	1000 WOG	1,95
DN020 (3/4")	90	41,7	113	20	164	20	27,2	45	35,5	80	30	M5	24	32	1/8"	M5	1000 WOG	3,02
DN025 (1")	100	44,4	113	25	164	25	34	45	35,5	80	30	M5	24	32	1/8"	M5	1000 WOG	3,28
DN032 (1 1/4")	110	52,8	131	32	210	32	42,7	52,5	42	80	30	M5	24	32	1/8"	M5	1000 WOG	5,30
DN040 (1 1/2")	125	58,5	131	38	210	38	48,6	52,5	42	80	30	M5	24	32	1/8"	M5	1000 WOG	5,90
DN050 (2")	150	66	145	50	240,5	50	60,5	58,5	47,5	80	30	M5	24	32	1/8"	M5	1000 WOG	8,50

Item 1	Item 2	Item 3	Item 4
Materiaal Huis	Materiaal Kogel	Materiaal Zitting	Materiaal Bediening
Roestvrijstaal : A351 CF8M	Roestvrijstaal : A351 CF8M	PTFE	Geëxtrudeerd aluminium