

BV12-2466B-PN10/PN16 - Double Effet

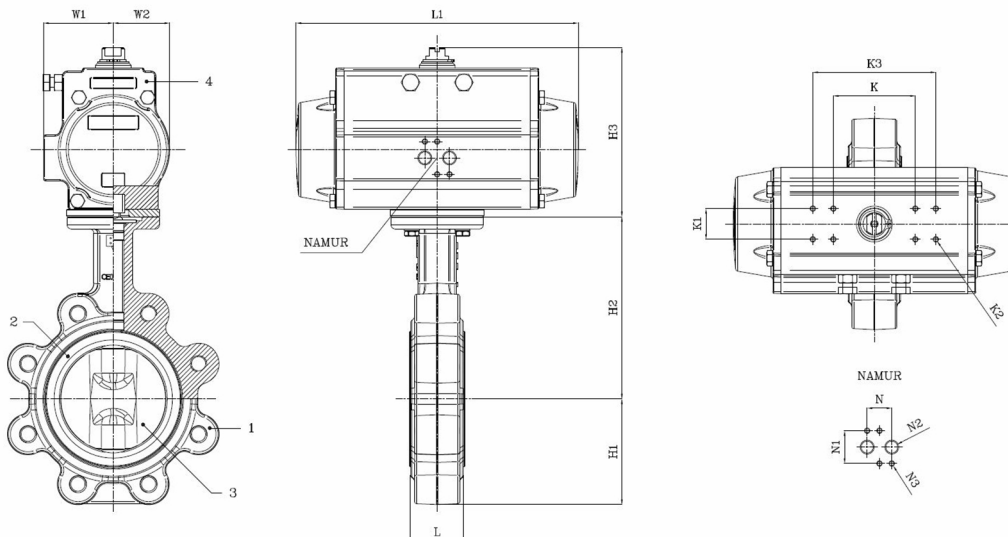
Vanne à papillon à oreilles taraudées, montage entre brides PN10/PN16, à commande pneumatique double effet

Norme d'écartement: EN 558-1 Tableau 1 série 20

L'actionneur est sélectionné pour une chute de pression de 6 bar l'eau 20°C avec 6 bar pression d'air et 1 manoeuvre minimum par semaine



N° d'article	Réf. Belven
121026BDA20050	BV12-2466B-PN16-DN050 - DA052
121026BDA20065	BV12-2466B-PN16-DN065 - DA052
121026BDA20080	BV12-2466B-PN16-DN080 - DA063
121026BDA20100	BV12-2466B-PN16-DN100 - DA075
121026BDA20125	BV12-2466B-PN16-DN125 - DA075
121026BDA20150	BV12-2466B-PN16-DN150 - DA100



DN/Pouce	L	H1	H2	H3	H4	L1	W1	W2	K	K1	K2	N	N1	N2	N3	Cl. press.	Poids(kg)
DN050 (2")	43	71,4	142,7	113,5	20	141	41	30	80	30	M5	24	32	1/8"	M5	PN16	4,60
DN065 (2 1/2")	46	77,8	155,4	113,5	20	141	41	30	80	30	M5	24	32	1/8"	M5	PN16	5,40
DN080 (3")	46	89	161,8	125	20	164	45	35,5	80	30	M5	24	32	1/8"	M5	PN16	6,70
DN100 (4")	52	102	178	137	20	210	52,5	42	80	30	M5	24	32	1/8"	M5	PN16	10,80
DN125 (5")	56	123	190,5	137	20	210	52,5	42	80	30	M5	24	32	1/8"	M5	PN16	12,70
DN150 (6")	56	138	205,2	164,8	20	275	68	55	80	30	M5	24	32	1/4"	M5	PN16	16,60

Item 1	Item 2	Item 3	Item 4
Matériau Corps	Matériau Siège	Matériau Clapet	Matériau Commande
Fonte ductile: GGG40 + revêtement epoxy	NBR	Acier inoxydable : CF8M	Aluminium extrudé