

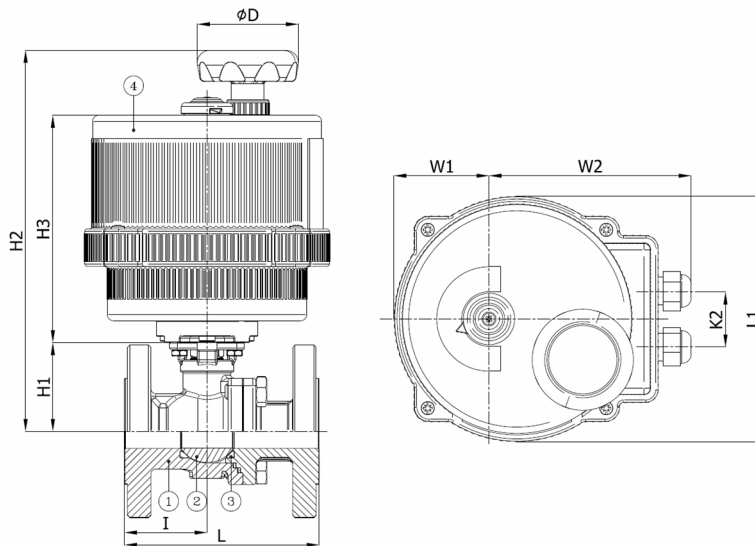
BV4S-4766T-PN10/PN16 - Electrisch 110/240V AC

Kogelkraan, volle doorlaat, tweedelig huis, geflensd PN10/PN16, met elektrische aandrijving
Norm Bouwlengte: EN 558-1 reeks 27

De motor is geselecteerd voor 20°C water met een drukval van 6 bar en minimaal 1 schakeling per week - 110/240V AC



Artikelnummer	Belven Ref.
04S3D07EL065	BV4S-4766T-PN16-DN065 - VB110 110/240VAC
04S3D07EL080	BV4S-4766T-PN16-DN080 - VB110 110/240VAC
04S3D07EL100	BV4S-4766T-PN16-DN100 - VB190 110/240VAC



DN/Inch	L	H1	H2	H3	H4	I	L1	W1	W2	D	K2	Drukl.	Gewicht(kg)
DN065 (2 1/2")	170	111	343,1	178	54,1	63	211	84	153	110	40	PN16	18,10
DN080 (3")	180	120	352,1	178	54,1	75,5	211	84	153	110	40	PN16	22,10
DN100 (4")	190	134,5	366,6	178	54,1	80	211	84	153	110	40	PN16	28,30

Item 1	Item 2	Item 3	Item 4
Materiaal Huis	Materiaal Kogel	Materiaal Zitting	Materiaal Bediening
Lage-temperatuur staal : 1.1156 (LCB)	Roestvrijstaal : A182-F304/A351-CF8	PTFE	Zelfdovend polymeer