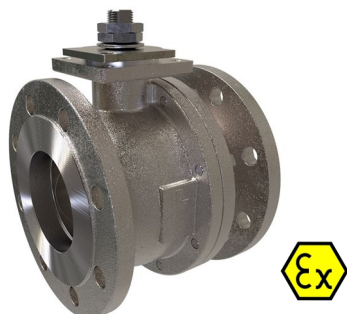
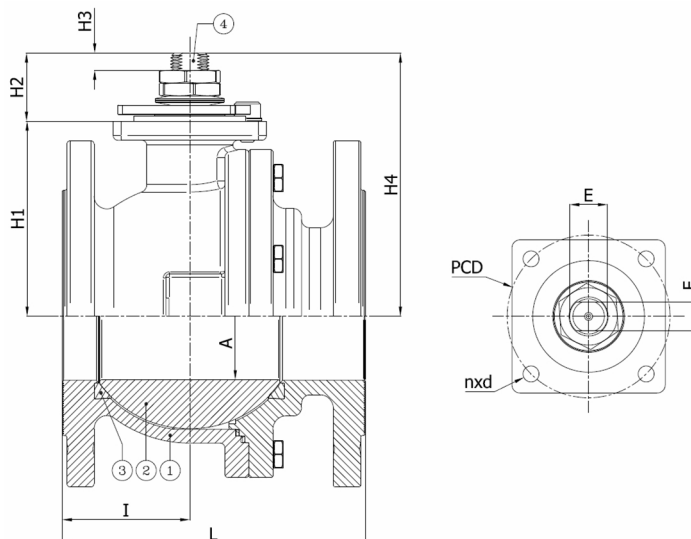


BV4-4466T-PN16 - Arbre Libre

Robinet à boisseau sphérique, passage intégral, corps en 2 parties, à brides PN16, arbre libre
Norme d'écartement: EN 558-1 série 27



N° d'article	Réf. Belven
043D57F0065	BV4-4466T-PN16-DN065 - BARE SHAFT
043D57F0080	BV4-4466T-PN16-DN080 - BARE SHAFT
043D57F0100	BV4-4466T-PN16-DN100 - BARE SHAFT
043D57F0125	BV4-4466T-PN16-DN125 - BARE SHAFT
043D57F0150	BV4-4466T-PN16-DN150 - BARE SHAFT
043D57F0200	BV4-4466T-PN16-DN200 - BARE SHAFT



DN/Pouce	L	H1	H2	H3	H4	A	I	ISO	PCD	n x d	E	F	Cl. press.	Poids(kg)
DN065 (2 1/2")	170	93,5	39,5	18	133	64	61	F07	70	4 x M8	M20	14	PN16	15,50
DN080 (3")	180	108	43	18	151	76	75,5	F10	102	4 x M10	M24	18	PN16	18,50
DN100 (4")	190	122	43	18	165	95	80	F10	102	4 x M10	M24	18	PN16	26,00
DN125 (5")	325	144	43	18	187	125	149	F10	102	4 x M10	M24	18	PN16	46,00
DN150 (6")	350	177	68	27,5	245	150	157	F12	125	4 x M12	M42	30	PN16	72,00
DN200 (8")	400	220	68	27,5	288	200	190	F12	125	4 x M12	M42	30	PN16	130,00

Item 1	Item 2	Item 3	Item 4
Matériau Corps	Matériau Bille	Matériau Siège	Matériau Commande
Acier au carbone : 1.0619 (WCB)	Acier inoxydable : A182-F304 / A351-CF8	PTFE	Tige en inox A182-F304