

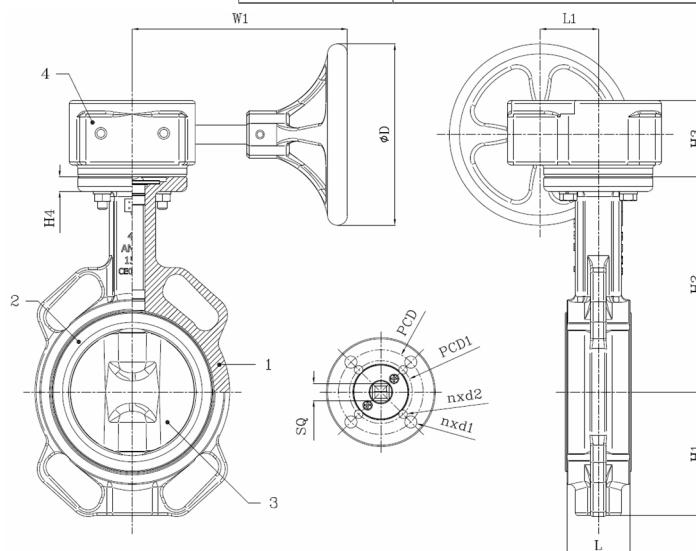
BV10-2366T-PN10/PN16/A150 - Réducteur

Vanne à papillon type Wafer, montage entre brides PN10/PN16/A150, avec réducteur

Norme d'écartement: EN 558-1 Tableau 1 série 20



N° d'article	Réf. Belven
101026T3050	BV10-2366T-PN10-DN050 - GEARBOX
101026T3065	BV10-2366T-PN10-DN065 - GEARBOX
101026T3080	BV10-2366T-PN10-DN080 - GEARBOX
101026T3100	BV10-2366T-PN10-DN100 - GEARBOX
101026T3125	BV10-2366T-PN10-DN125 - GEARBOX
101026T3150	BV10-2366T-PN10-DN150 - GEARBOX
101026T3200	BV10-2366T-PN10-DN200 - GEARBOX
101026T3250	BV10-2366T-PN10-DN250 - GEARBOX
101026T3300	BV10-2366T-PN10-DN300 - GEARBOX



DN/Pouce	L	H1	H2	H3	L1	SQ	ISO	PCD	n x d1	PCD1	n x d2	D	W1	Cl. press.	Poids(kg)
DN050 (2")	43	71,4	142,7	56,5	45	11	F05/F07	70	4 x d10	50	4 x d7	150	173,5	PN10	8,50
DN065 (2 1/2")	46	77,8	155,4	56,5	45	11	F05/F07	70	4 x d10	50	4 x d7	150	173,5	PN10	9,20
DN080 (3")	46	89	161,8	56,5	45	11	F05/F07	70	4 x d10	50	4 x d7	150	173,5	PN10	9,60
DN100 (4")	52	102	178	56,5	45	14	F07	70	4 x d10			150	170	PN10	11,10
DN125 (5")	56	123	190,5	56,5	45	14	F07	70	4 x d10			150	170	PN10	13,00
DN150 (6")	56	138	205,2	56,5	45	14	F07	70	4 x d10			150	170	PN10	13,80
DN200 (8")	60	168	237	80,5	63	17	F10	102	4 x d12			300	237	PN10	22,50
DN250 (10")	68	207	268,3	80,5	63	22	F10	102	4 x d12			300	237	PN10	29,00
DN300 (12")	78	243,5	308,5	80,5	78	27	F12	125	4 x d14			300	225	PN10	40,50

Item 1	Item 2	Item 3	Item 4
Matériau Corps	Matériau Siège	Matériau Clapet	Matériau Commande
Fonte : GG25 + revêtement epoxy	PTFE	Acier inoxydable : CF8M	Fonte