

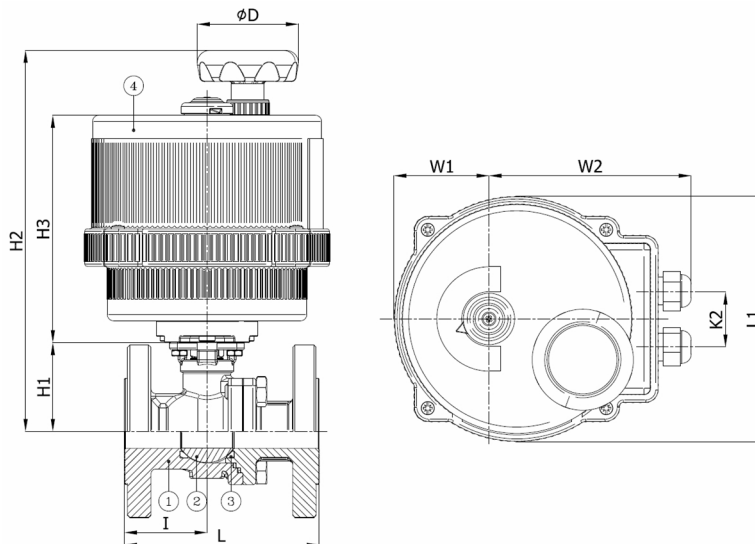
BV4S-4766T-PN10/PN16/PN40 - Electrisch 110/240V AC

Kogelkraan, volle doorlaat, tweedelig huis, geflensd PN10/PN16/PN40, met elektrische aandrijving
Norm Bouwlengte: EN 558-1 reeks 27

De motor is geselecteerd voor 20°C water met een drukval van 6 bar en minimaal 1 schakeling per week - 110/240V AC



Artikelnummer	Belven Ref.
04S3D07EL025	BV4S-4766T-PN40-DN025 - VB030 110/240VAC
04S3D07EL032	BV4S-4766T-PN40-DN032 - VB060 110/240VAC
04S3D07EL040	BV4S-4766T-PN40-DN040 - VB060 110/240VAC
04S3D07EL050	BV4S-4766T-PN40-DN050 - VB060 110/240VAC



DN/Inch	L	H1	H2	H3	H4	I	L1	W1	W2	D	K2	Drukkl.	Gewicht(kg)
DN025 (1")	125	58	246	146	42	53	157	60,5	129,5	65	36	PN40	6,00
DN032 (1 1/4")	130	71	286	173	42	55	185	67,5	146,5	65	36	PN40	8,30
DN040 (1 1/2")	140	80	295	173	42	52	185	67,5	146,5	65	36	PN40	10,00
DN050 (2")	150	89,5	304,5	173	42	57,5	185	67,5	146,5	65	36	PN40	12,60

Item 1	Item 2	Item 3	Item 4
Materiaal Huis	Materiaal Kogel	Materiaal Zitting	Materiaal Bediening
Lage-temperatuur staal : 1.1156 (LCB)	Roestvrijstaal : A182-F304/A351-CF8	PTFE	Zelfdovend polymeer