

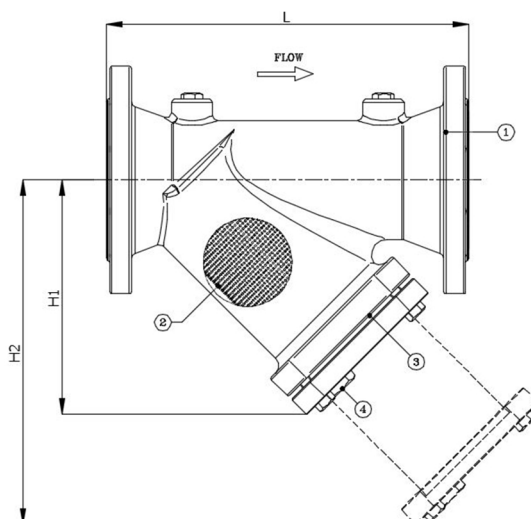
BV56-2360-PN16

Y-filtre à brides PN16, avec tamis perforé, avec bouchon de vidange

Norme d'écartement: EN-558-1 série 1 (DIN3202 F1)



N° d'article	Réf. Belven
56363300050	BV56-2360-PN16-DN050
56363300065	BV56-2360-PN16-DN065
56363300080	BV56-2360-PN16-DN080
56363300100	BV56-2360-PN16-DN100
56363300125	BV56-2360-PN16-DN125
56363300150	BV56-2360-PN16-DN150
56363300200	BV56-2360-PN16-DN200
56363300250	BV56-2360-PN16-DN250
56363300300	BV56-2360-PN16-DN300



DN/Pouce	L	Bouchon	H1	H2	Perforation du tamis	Cl. press.	Poids(kg)
DN050 (2")	230	G 3/4"	130	220	1,1	PN16	8,90
DN065 (2 1/2")	290	G 3/4"	177	310	1,1	PN16	14,40
DN080 (3")	310	G 3/4"	197	345	1,1	PN16	17,10
DN100 (4")	350	G 3/4"	228	395	1,1	PN16	28,00
DN125 (5")	400	G 3/4"	271	450	1,1	PN16	41,50
DN150 (6")	480	G 3/4"	327	580	1,8	PN16	50,50
DN200 (8")	600	G 3/4"	390	650	1,8	PN16	119,50
DN250 (10")	730	G 3/4"	541	910	1,8	PN16	191,50
DN300 (12")	850	G 3/4"	641	1040	1,8	PN16	320,00

Item 1	Item 2	Item 3	Item 4
Matériau Corps	Matériau Tamis	Matériau Joint	Matériau Bouchon
Fonte : GG25 + revêtement époxy par pulvérisation (intérieur et extérieur)	Acier inoxydable : AISI 316	Fibres aramides	Acier au carbon C15

Belven N.V.

Blokhuisstraat 24 | 2800 Mechelen | Belgium

Tel. 015 29 40 70 | Fax. 015 20 14 13 | info@belven.com | www.belven.com

Nous nous réservons le droit de modifier les dimensions, poids, les valeurs et les matériaux, à tout moment, sans préavis.