

Fiche Technique

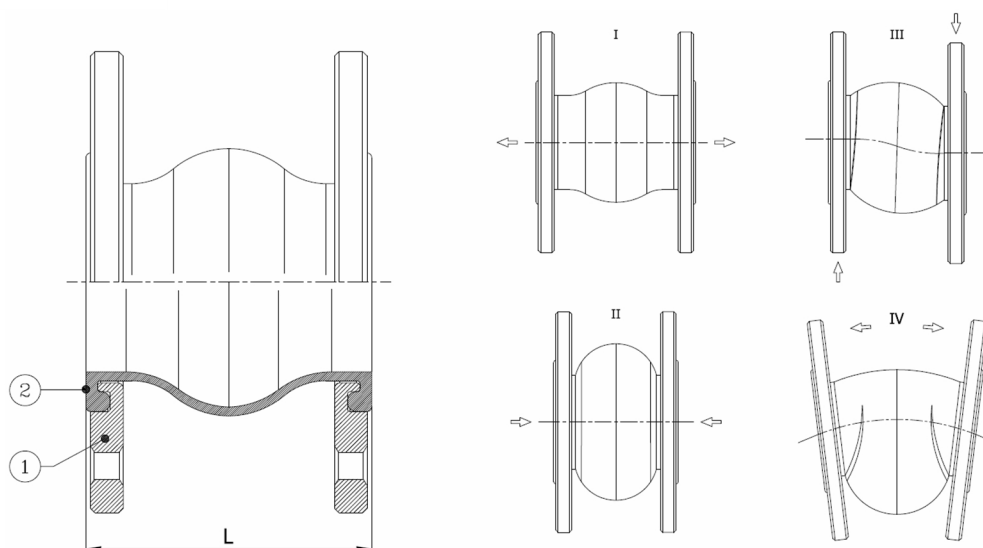
BV18-44E-PN16

Compensateur flexible avec soufflet en caoutchouc, à brides PN16

Norme d'écartement: Standard d'usine



N° d'article	Réf. Belven
183433B0200	BV18-44E-PN16-DN200
183433B0250	BV18-44E-PN16-DN250
183433B0300	BV18-44E-PN16-DN300



DN/Pouce	L	I - Elong. ax.	II - Compr. ax.	III - Mou. lat.	IV - Mou. ang.	Cl. press.	Poids(kg)
DN200 (8")	205	16	25	22	15	PN16	20,00
DN250 (10")	230	16	25	22	15	PN16	29,20
DN300 (12")	245	16	25	22	15	PN16	37,70

Item 1	Item 2
Acier au carbone	EPDM
Acier au carbone	EPDM

Belven N.V.

Blokhuisstraat 24 | 2800 Mechelen | Belgium

Tel. 015 29 40 70 | Fax. 015 20 14 13 | info@belven.com | www.belven.com

Nous nous réservons le droit de modifier les dimensions, poids, les valeurs et les matériaux, à tout moment, sans préavis.