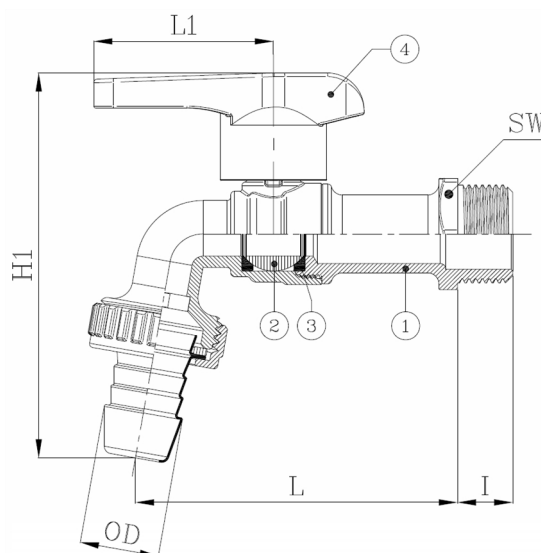


## BV59-406-BSPM/Porte-tuyau

Robinet pour arrosage en laiton avec raccord de tuyau/fileté mâle ISO 228, avec poignée de l'aile  
Norme d'écartement: Standard d'usine



N° d'article	Réf. Belven
593111N1015	BV59-406-BSPM/HT - 1/2" - LEVER
593111N1020	BV59-406-BSPM/HT - 3/4" - LEVER
593111N1025	BV59-406-BSPM/HT - 1" - LEVER



DN/Pouce	L	H1	I	L1	OD	SW	Cl. press.	Poids(kg)
DN015 (1/2")	80	92,5	12	50	15,5	25	PN30	0,21
DN020 (3/4")	92	105	15	50	20,5	30	PN30	0,30
DN025 (1")	100	117,5	18	50	25,5	38	PN30	0,50

Item 1	Item 2	Item 3	Item 4
Matériau Corps	Matériau Bille	Matériau Siège	Matériau Commande
Laiton : CW617N UNI EN 12165	Laiton : CW617N UNI EN 12164	PTFE	Alliage d'aluminium EN AC-46100