

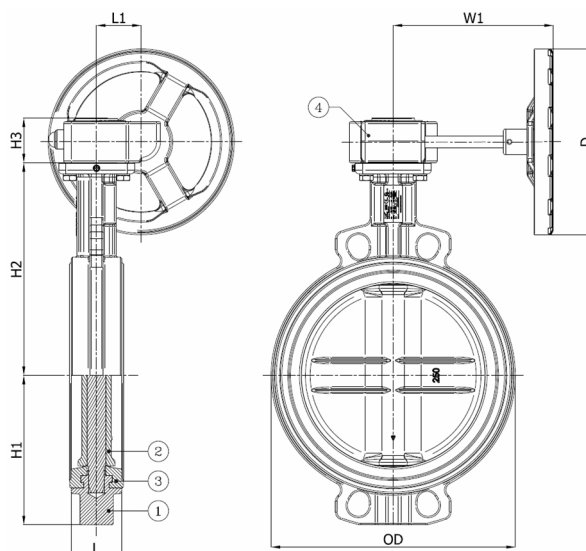
BV10NPA-2466V-PN10/PN16 - Réducteur en aluminium

Vanne à papillon type Wafer, montage entre brides PN10/PN16, avec réducteur en aluminium

Norme d'écartement: EN 558-1 Tableau 1 série 20



N° d'article	Réf. Belven
10HCD126V5A0200	BV10NPA-2466V-PN10-DN200 - ALU GEARBOX
10HCD126V5A0250	BV10NPA-2466V-PN10-DN250 - ALU GEARBOX
10HCD126V5A0300	BV10NPA-2466V-PN10-DN300 - ALU GEARBOX



DN/Pouce	L	H1	H2	H3	OD	L1	D	W1	Cl. press.	Poids(kg)
DN200 (8")	60	165	240	58	259	60	250	215	PN10	17,00
DN250 (10")	68	201	286	58	320	60	250	215	PN10	24,70
DN300 (12")	78	234	309	58	370	60	250	215	PN10	36,00

Item 1	Item 2	Item 3	Item 4
Matériau Corps	Matériau Siège	Matériau Clapet	Matériau Commande
Fonte ductile: GGG40 + revêtement epoxy	VITON	Acier inoxydable : CF8M	Aluminium