

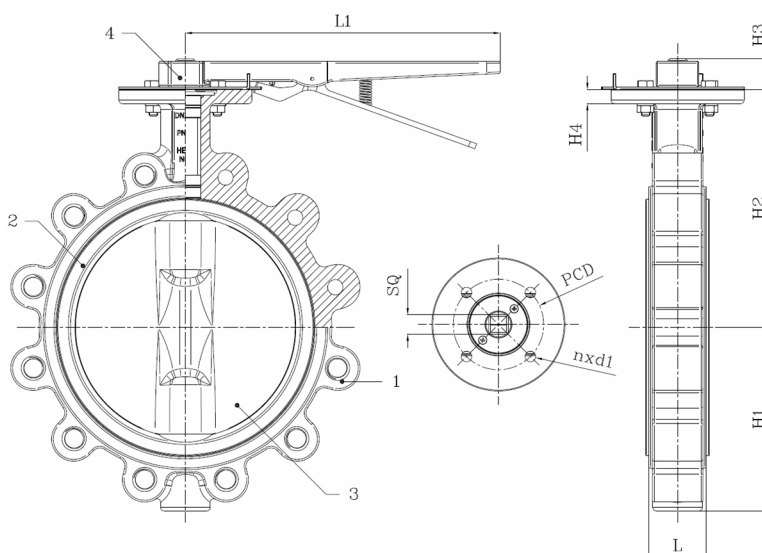
BV12-2466T-PN10 - Levier

Vanne à papillon à oreilles taraudées, montage entre brides PN10, à levier

Norme d'écartement: EN 558-1 Tableau 1 série 20



N° d'article	Réf. Belven
121026T1200	BV12-2466T-PN10-DN200 - LEVER
121026T1250	BV12-2466T-PN10-DN250 - LEVER
121026T1300	BV12-2466T-PN10-DN300 - LEVER



DN/Pouce	L	H1	H2	H3	H4	L1	SQ	ISO	PCD	n x d1	Cl. press.	Poids(kg)
DN200 (8")	60	168	237	34,5	16	356	17	F10	102	4 x d12	PN10	18,00
DN250 (10")	68	207	268,3	34,5	16	356	22	F10	102	4 x d12	PN10	31,50
DN300 (12")	78	243,5	308,5	34,5	16	356	27	F12	125	4 x d14	PN10	46,50

Item 1	Item 2	Item 3	Item 4
Matériau Corps	Matériau Siège	Matériau Clapet	Matériau Commande
Fonte ductile: GGG40 + revêtement epoxy	PTFE	Acier inoxydable : CF8M	Fonte malléable