

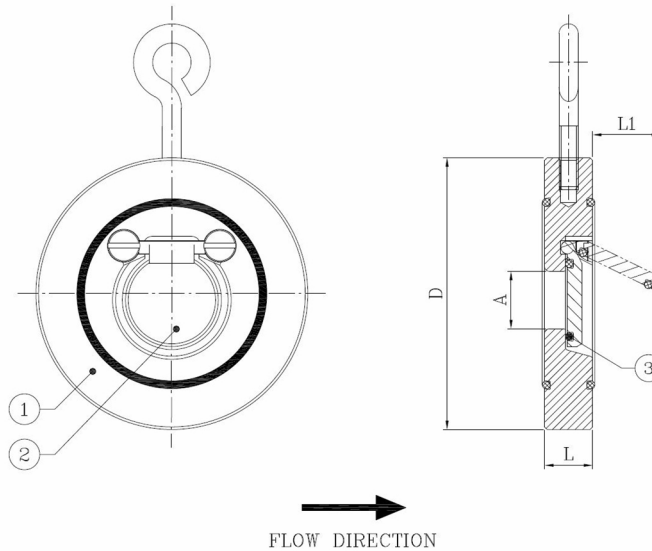
## BV38-4545E-PN10/PN16

Wafer type scharnierende terugslagklep, te monteren tussen flenzen PN10/16

Norm Bouw lengte: Fabrieksstandaard



Artikelnummer	Belven Ref.
383055N0032	BV38-4545E-PN16-DN032
383055N0040	BV38-4545E-PN16-DN040
383055N0050	BV38-4545E-PN16-DN050
383055N0065	BV38-4545E-PN16-DN065
383055N0080	BV38-4545E-PN16-DN080
383055N0100	BV38-4545E-PN16-DN100
383055N0125	BV38-4545E-PN16-DN125
383055N0150	BV38-4545E-PN16-DN150
383055N0200	BV38-4545E-PN16-DN200



DN/Inch	L	D	A	L1	Drukkl.	Gewicht(kg)
DN032 (1 1/4")	15	85	18	22	PN16	0,60
DN040 (1 1/2")	16	95	22	25	PN16	0,80
DN050 (2")	14	109	32	37	PN16	0,90
DN065 (2 1/2")	14	129	40	50	PN16	1,20
DN080 (3")	14	144	54	61	PN16	1,50
DN100 (4")	18	164	70	77	PN16	2,40
DN125 (5")	18	195	92	98	PN16	3,30
DN150 (6")	20	220	112	120	PN16	4,60
DN200 (8")	22	275	154	160	PN16	7,70

Item 1	Item 2	Item 3
Materiaal Huis	Materiaal Klepblad	Materiaal Zitting
Koolstofstaal : 1.0619 (WCB) verzinkt	Koolstofstaal : 1.0619 (WCB) verzinkt	EPDM