

BV4-4766T-A150-TR - Simple Effet (NF)

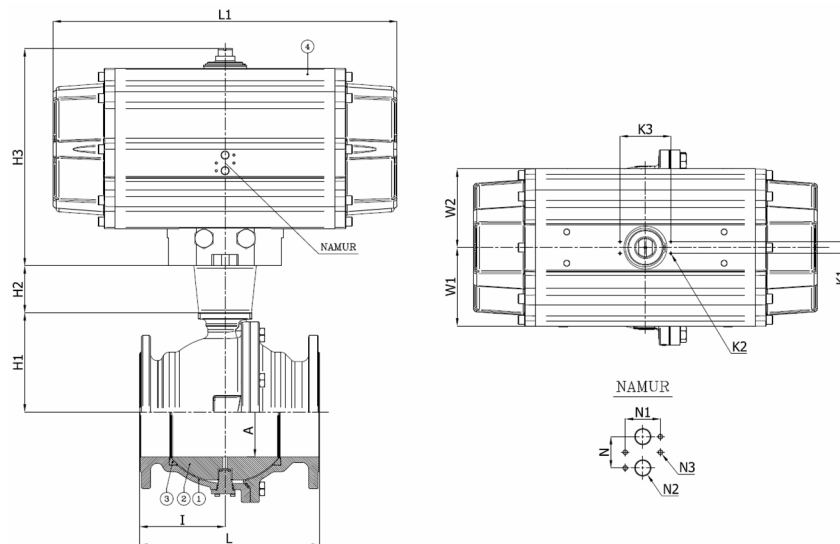
Robinet à boisseau sphérique, passage intégral, sphère arbrée, corps en 2 parties, à brides ANSI 150lbs, à commande pneumatique simple effet, normal fermé

Norme d'écartement: ANSI B16.10

L'actionneur est sélectionné pour une chute de pression de 16 bar l'eau 25°C avec 6 bar pression d'air et 1 manoeuvre minimum par semaine, en l'absence de la pression d'air, les ressorts vont placer la vanne dans la position fermée



N° d'article	Réf. Belven
047A07SA1250TR	BV4-4766T-A150-TR-DN250 - SR330
047A07SA1300TR	BV4-4766T-A150-TR-DN300 - SR330



DN/Pouce	L	H1	H2	H3	I	L1	W1	W2	K3	K1	K2	N	N1	N2	N3	Cl. press.	Poids(kg)
DN250 (10")	533	272	120	555	301,8	881	201	201	130	30	M5	40	45	1/2"	M6	A150	412,00
DN300 (12")	610	303	120	555	353,8	881	201	201	130	30	M5	40	45	1/2"	M6	A150	471,00

Item 1	Item 2	Item 3	Item 4
Matériau Corps	Matériau Bille	Matériau Siège	Matériau Commande
Acier à basse température : A352 LCB	Acier inoxydable : A182-F304 / A351-CF8	PTFE	Aluminium extrudé