

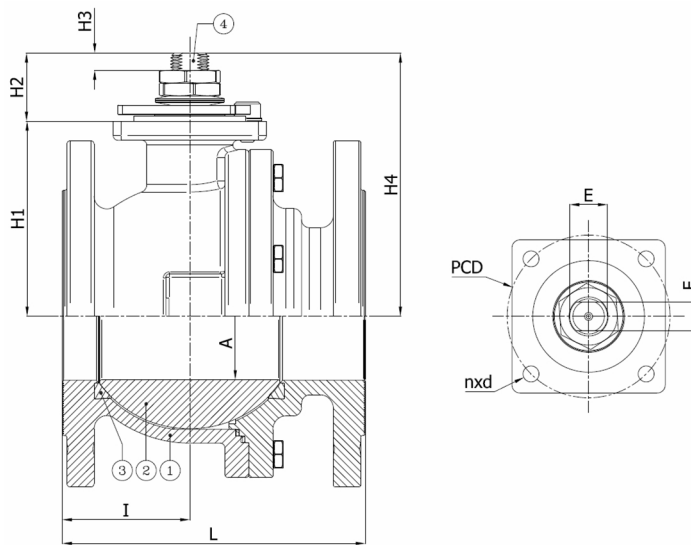
## BV4-6666T-PN16 - Vrije As

Kogelkraan, volle doorlaat, tweedelig huis, geflensd PN16, vrije as

Norm Bouwlengte: EN 558-1 reeks 27



Artikelnummer	Belven Ref.
043D77F0065	BV4-6666T-PN16-DN065 - BARE SHAFT
043D77F0080	BV4-6666T-PN16-DN080 - BARE SHAFT
043D77F0100	BV4-6666T-PN16-DN100 - BARE SHAFT
043D77F0125	BV4-6666T-PN16-DN125 - BARE SHAFT
043D77F0150	BV4-6666T-PN16-DN150 - BARE SHAFT
043D77F0200	BV4-6666T-PN16-DN200 - BARE SHAFT



DN/Inch	L	H1	H2	H3	H4	A	I	Drukkl.	Gewicht(kg)
DN65 (2 1/2")	170	93,5	39,5	18	133	64	61	PN16	15,50
DN80 (3")	180	108	43	18	151	76	75,5	PN16	18,50
DN100 (4")	190	122	43	18	165	95	80	PN16	26,00
DN125 (5")	325	144	43	18	187	125	149	PN16	46,00
DN150 (6")	350	177	68	27,5	245	150	157	PN16	72,00
DN200 (8")	400	220	68	27,5	288	200	190	PN16	130,00

Item 1	Item 2	Item 3	Item 4
<i>Materiaal Huis</i>	<i>Materiaal Kogel</i>	<i>Materiaal Zitting</i>	<i>Materiaal Bediening</i>
Roestvrijstaal : 1.4408 (CF8M)	Roestvrijstaal : A182-F316 / A351-CF8M	PTFE	RVS Spindel A182-F304