

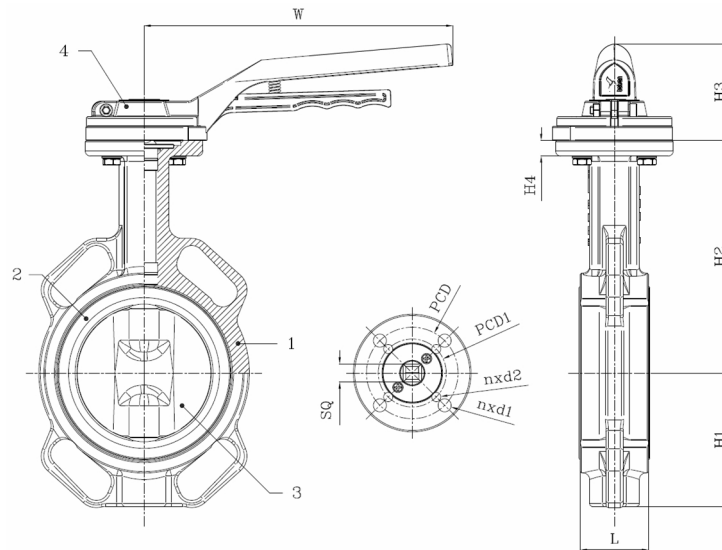
BV10-2366E-PN10/PN16/A150 - Aluminium Hendel **belven**[®]

Wafer type vlinderklep, te monteren tussen flenzen PN6/PN10/PN16/A150, met aluminium hendel

Norm Bouwlengte: EN 558-1 Tabel 1 serie 20



Artikelnummer	Belven Ref.
101026E1A050	BV10-2366E-PN16-DN050 - ALU LEVER
101026E1A065	BV10-2366E-PN16-DN065 - ALU LEVER
101026E1A080	BV10-2366E-PN16-DN080 - ALU LEVER
101026E1A100	BV10-2366E-PN16-DN100 - ALU LEVER
101026E1A125	BV10-2366E-PN16-DN125 - ALU LEVER
101026E1A150	BV10-2366E-PN16-DN150 - ALU LEVER



DN/Inch	L	H1	H2	H3	L1	SQ	ISO	PCD	n x d1	PCD1	n x d2	Drukkl.	Gewicht(kg)
DN050 (2")	43	71,4	142,7	65	210	11	F05/F07	70	4 x d10	50	4 x d7	PN16	3,00
DN065 (2 1/2")	46	77,8	155,4	65	210	11	F05/F07	70	4 x d10	50	4 x d7	PN16	3,50
DN080 (3")	46	89	161,8	65	210	11	F05/F07	70	4 x d10	50	4 x d7	PN16	3,80
DN100 (4")	52	102	178	65	210	14	F07	70	4 x d10			PN16	4,90
DN125 (5")	56	123	190,5	65	210	14	F07	70	4 x d10			PN16	6,80
DN150 (6")	56	138	205,2	65	210	14	F07	70	4 x d10			PN16	8,20

Item 1	Item 2	Item 3	Item 4
Materiaal Huis	Materiaal Zitting	Materiaal Klepblad	Materiaal Bediening
Gietijzer : GG25 + Epoxy coating	EPDM	Roestvrijstaal : CF8M	Aluminium