

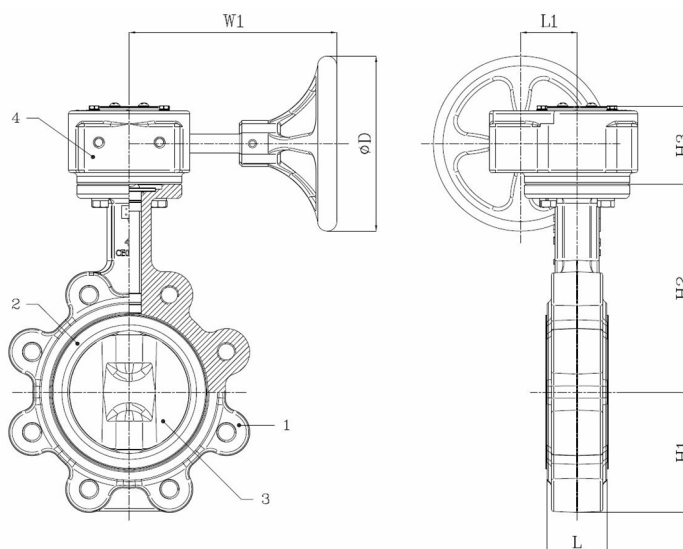
BV12-2425E-PN10/PN16 - Réducteur

Vanne à papillon à oreilles taraudées, montage entre brides PN10/PN16, avec réducteur

Norme d'écartement: EN 558-1 Tableau 1 série 20



N° d'article	Réf. Belven
121023E3050	BV12-2425E-PN16-DN050 - GEARBOX
121023E3065	BV12-2425E-PN16-DN065 - GEARBOX
121023E3080	BV12-2425E-PN16-DN080 - GEARBOX
121023E3100	BV12-2425E-PN16-DN100 - GEARBOX
121023E3125	BV12-2425E-PN16-DN125 - GEARBOX
121023E3150	BV12-2425E-PN16-DN150 - GEARBOX



DN/Pouce	L	H1	H2	H3	L1	D	W1	Cl. press.	Poids(kg)
DN050 (2")	43	71,4	142,7	56,5	45	150	173,5	PN16	6,90
DN065 (2 1/2")	46	77,8	155,4	56,5	45	150	173,5	PN16	7,50
DN080 (3")	46	89	161,8	56,5	45	150	173,5	PN16	8,20
DN100 (4")	52	102	178	56,5	45	150	170	PN16	11,60
DN125 (5")	56	123	190,5	56,5	45	150	170	PN16	13,60
DN150 (6")	56	138	205,2	56,5	45	150	170	PN16	15,30

Item 1	Item 2	Item 3	Item 4
Matériau Corps	Matériau Siège	Matériau Clapet	Matériau Commande
Fonte ductile: GGG40 + revêtement epoxy	EPDM	Nickelé : GGG40 + Ni	Fonte