

Fiche Technique

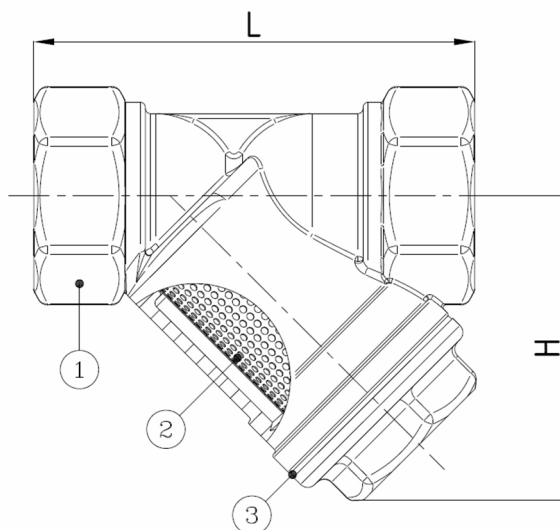
BV55-1163-BSP

Y-filtre taraudée F/F ISO 228/1-G, avec tamis perforé

Norme d'écartement: Standard d'usine



N° d'article	Réf. Belven
55312700015	BV55-1163-BSP - 1/2"
55312700020	BV55-1163-BSP - 3/4"
55312700025	BV55-1163-BSP - 1"
55312700032	BV55-1163-BSP - 1 1/4"
55312700040	BV55-1163-BSP - 1 1/2"
55312700050	BV55-1163-BSP - 2"



DN/Pouce	L	H1	Perforation du tamis	Kvs	Cl. press.	Poids(kg)
DN015 (1/2")	58	40	0,4	4,5	PN16	0,16
DN020 (3/4")	70	50	0,4	8	PN16	0,24
DN025 (1")	87	60	0,4	11	PN16	0,42
DN032 (1 1/4")	96	68	0,5	16	PN16	0,60
DN040 (1 1/2")	106	75	0,5	22	PN16	0,79
DN050 (2")	126	90	0,5	25	PN16	1,30

Item 1	Item 2	Item 3	Item 4
Matériau Corps	Matériau Tamis	Matériau Joint	Matériau Bouchon
Laiton : CW617N UNI EN12165/EN1982 CB 754S	Acier inoxydable : AISI 304	Betaflex B71	Laiton : CW617N UNI EN12165

Belven N.V.

Blokhuisstraat 24 | 2800 Mechelen | Belgium

Tel. 015 29 40 70 | Fax. 015 20 14 13 | info@belven.com | www.belven.com

Nous nous réservons le droit de modifier les dimensions, poids, les valeurs et les matériaux, à tout moment, sans préavis.