

BV3M3-2466T-BSP - Simple Effet (NF)

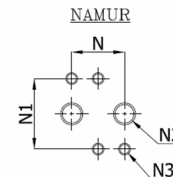
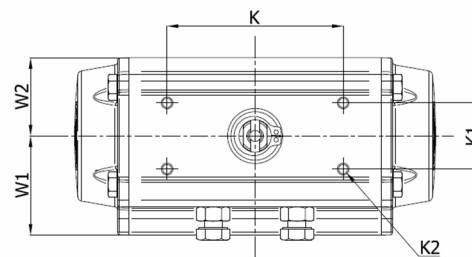
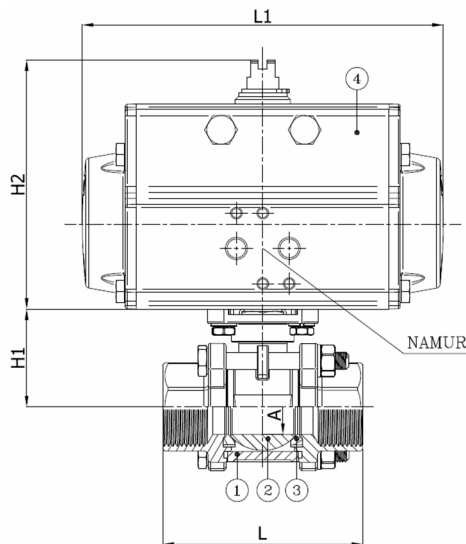
Robinet à boisseau sphérique en 3 pièces, passage intégral, BSP taraudée F/F ISO 228/1-G, à commande pneumatique simple effet, normal fermé

Norme d'écartement: DIN 3202-4 M3

L'actionneur est sélectionné pour une chute de pression de 6 bar l'eau 20°C avec 6 bar pression d'air et 1 manoeuvre minimum par semaine, en l'absence de la pression d'air, les ressorts vont placer la vanne dans la position fermée



N° d'article	Réf. Belven
03M36156TSR2008	BV3M3-2466T-BSP - 1/4" - SR052
03M36156TSR2010	BV3M3-2466T-BSP - 3/8" - SR052
03M36156TSR2015	BV3M3-2466T-BSP - 1/2" - SR052
03M36156TSR2020	BV3M3-2466T-BSP - 3/4" - SR063
03M36156TSR2025	BV3M3-2466T-BSP - 1" - SR063
03M36156TSR2032	BV3M3-2466T-BSP - 1 1/4" - SR075
03M36156TSR2040	BV3M3-2466T-BSP - 1 1/2" - SR075
03M36156TSR2050	BV3M3-2466T-BSP - 2" - SR085



DN/Pouce	L	H1	H2	A	L1	W1	W2	K	K1	K2	N	N1	N2	N3	Cl. press.	Poids(kg)
DN008 (1/4")	55	36	101,5	11,6	141	41	30	80	30	M5	24	32	1/8"	M5	1000 WOG	1,90
DN010 (3/8")	60	36	101,5	12,8	141	41	30	80	30	M5	24	32	1/8"	M5	1000 WOG	1,90
DN015 (1/2")	75	38	101,5	15	141	41	30	80	30	M5	24	32	1/8"	M5	1000 WOG	1,95
DN020 (3/4")	80	41,7	113	20	164	45	35,5	80	30	M5	24	32	1/8"	M5	1000 WOG	3,02
DN025 (1")	90	44,4	113	25	164	45	35,5	80	30	M5	24	32	1/8"	M5	1000 WOG	3,28
DN032 (1 1/4")	110	52,8	131	32	210	52,5	42	80	30	M5	24	32	1/8"	M5	1000 WOG	5,30
DN040 (1 1/2")	120	58,5	131	38	210	52,5	42	80	30	M5	24	32	1/8"	M5	1000 WOG	5,90
DN050 (2")	140	66	145	50	240,5	58,5	47,5	80	30	M5	24	32	1/8"	M5	1000 WOG	8,50

Item 1	Item 2	Item 3	Item 4
Matériau Corps	Matériau Bille	Matériau Siège	Matériau Commande
Acier au carbone : A216 WCB	Acier inoxydable : A351 CF8	PTFE	Aluminium extrudé