

BV12-2466E-PN10/PN16 - Enkelwerkend (NG)

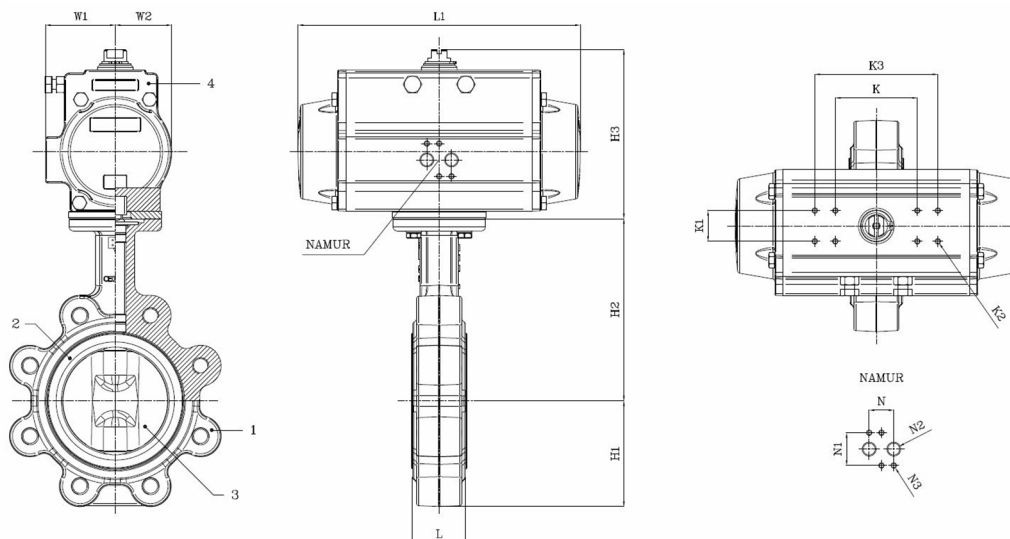
Lug type vlinderklep, te monteren tussen flenzen PN10/PN16, met enkelwerkende aandrijving veersluitend

Norm Bouwlenge: EN 558-1 Tabel 1 serie 20

De pneumaat is geselecteerd voor 20°C water met een drukval van 6 bar met een persluchtdruk van 6 bar en minimum 1 schakeling per week, bij het wegvallen van de persluchtdruk zetten de veren de afsluiter in gesloten positie



| Artikelnummer | Belven Ref. |
|----------------|-------------------------------|
| 121026ESR20050 | BV12-2466E-PN16-DN050 - SR075 |
| 121026ESR20065 | BV12-2466E-PN16-DN065 - SR075 |
| 121026ESR20080 | BV12-2466E-PN16-DN080 - SR085 |
| 121026ESR20100 | BV12-2466E-PN16-DN100 - SR100 |
| 121026ESR20125 | BV12-2466E-PN16-DN125 - SR115 |
| 121026ESR20150 | BV12-2466E-PN16-DN150 - SR125 |



| DN/Inch | L | H1 | H2 | H3 | H4 | L1 | W1 | W2 | K | K3 | K1 | K2 | N | N1 | N2 | N3 | Drukl. | Gewicht(kg) |
|----------------|----|------|-------|-------|----|-------|------|------|----|-----|----|----|----|----|------|----|--------|-------------|
| DN050 (2") | 43 | 71,4 | 142,7 | 138,5 | 20 | 210 | 52,5 | 42 | 80 | | 30 | M5 | 24 | 32 | 1/8" | M5 | PN16 | 7,70 |
| DN065 (2 1/2") | 46 | 77,8 | 155,4 | 138,5 | 20 | 210 | 52,5 | 42 | 80 | | 30 | M5 | 24 | 32 | 1/8" | M5 | PN16 | 8,30 |
| DN080 (3") | 46 | 89 | 161,8 | 152,4 | 20 | 240,5 | 58,5 | 47,5 | 80 | | 30 | M5 | 24 | 32 | 1/8" | M5 | PN16 | 10,40 |
| DN100 (4") | 52 | 102 | 178 | 165,2 | 20 | 275 | 68 | 55 | 80 | | 30 | M5 | 24 | 32 | 1/4" | M5 | PN16 | 15,20 |
| DN125 (5") | 56 | 123 | 190,5 | 192,4 | 30 | 333 | 73 | 64 | 80 | 130 | 30 | M5 | 24 | 32 | 1/4" | M5 | PN16 | 21,50 |
| DN150 (6") | 56 | 138 | 205,2 | 204,4 | 30 | 372 | 80 | 68 | 80 | 130 | 30 | M5 | 24 | 32 | 1/4" | M5 | PN16 | 26,40 |

| Item 1 | Item 2 | Item 3 | Item 4 |
|--|--------------------------|---------------------------|----------------------------|
| Materiaal Huis | Materiaal Zitting | Materiaal Klepblad | Materiaal Bediening |
| Nodulair gietijzer : GGG40 + Epoxy coating | EPDM | Roestvrijstaal : CF8M | Geëxtrudeerd aluminium |