

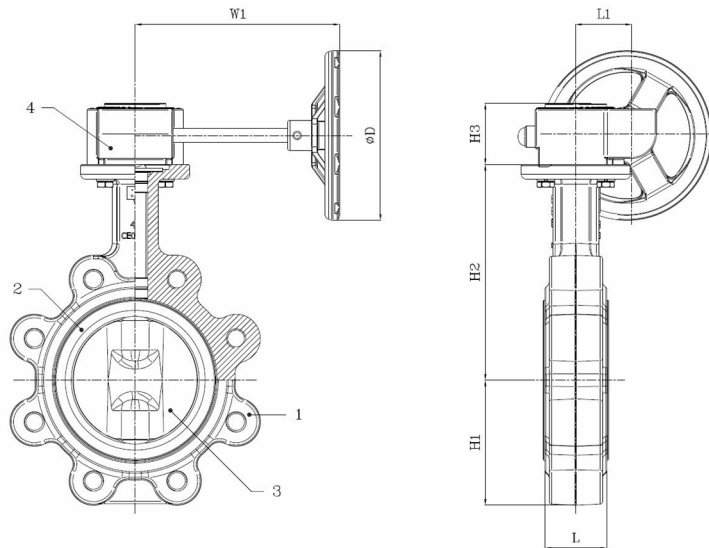
BV12-2466B-PN10/PN16 - Aluminium

Wormwielkast

Lug type vlinderklep, te monteren tussen flenzen PN10/PN16, met aluminium wormwielkast
Norm Bouwlengte: EN 558-1 Tabel 1 serie 20



Artikelnummer	Belven Ref.
121026B5A050	BV12-2466B-PN16-DN050 - ALU GEARBOX
121026B5A065	BV12-2466B-PN16-DN065 - ALU GEARBOX
121026B5A080	BV12-2466B-PN16-DN080 - ALU GEARBOX
121026B5A100	BV12-2466B-PN16-DN100 - ALU GEARBOX
121026B5A125	BV12-2466B-PN16-DN125 - ALU GEARBOX
121026B5A150	BV12-2466B-PN16-DN150 - ALU GEARBOX



DN/Inch	L	H1	H2	H3	L1	D	W1	Drukkl.	Gewicht(kg)
DN050 (2")	43	71,4	142,7	52,5	42	140	168,5	PN16	4,60
DN065 (2 1/2")	46	77,8	155,4	52,5	42	140	168,5	PN16	5,40
DN080 (3")	46	89	161,8	52,5	42	140	168,5	PN16	5,90
DN100 (4")	52	102	178	52,5	42	140	168,5	PN16	8,60
DN125 (5")	56	123	190,5	52,5	42	140	168,5	PN16	10,20
DN150 (6")	56	138	205,2	52,5	42	140	168,5	PN16	10,60

Item 1	Item 2	Item 3	Item 4
Materiaal Huis	Materiaal Zitting	Materiaal Klepblad	Materiaal Bediening
Nodulair gietijzer : GGG40 + Epoxy coating	NBR	Roestvrijstaal : CF8M	Aluminium