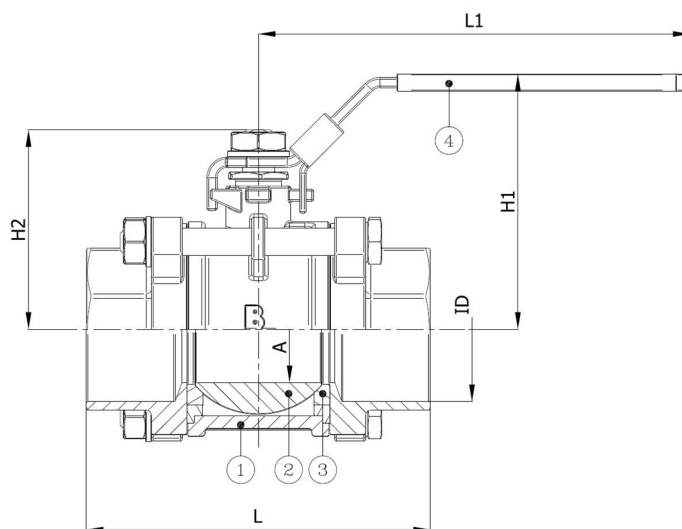


## BV3-2466T-LD-SW

Robinet à boisseau sphérique en 3 pièces, passage intégral, SW manchons à souder DIN 3239-2, avec levier verrouillable  
Norme d'écartement: Standard d'usine



N° d'article	Réf. Belven
036956T1015-A	BV3-2466T-LD-SW - 1/2" - LEVER
036956T1020-A	BV3-2466T-LD-SW - 3/4" - LEVER
036956T1025-A	BV3-2466T-LD-SW - 1" - LEVER
036956T1032-A	BV3-2466T-LD-SW - 1 1/4" - LEVER
036956T1040-A	BV3-2466T-LD-SW - 1 1/2" - LEVER
036956T1050-A	BV3-2466T-LD-SW - 2" - LEVER
036956T1065-A	BV3-2466T-LD-SW - 2 1/2" - LEVER
036956T1080-A	BV3-2466T-LD-SW - 3" - LEVER
036956T1100-A	BV3-2466T-LD-SW - 4" - LEVER



DN/Pouce	L	H1	H2	A	L1	ID	SW	Cl. press.	Poids(kg)
DN015 (1/2")	65	57,5	38,4	15	80	22	22	1000 WOG	0,34
DN020 (3/4")	75	62,5	42,5	20	100	27,5	27,5	1000 WOG	0,58
DN025 (1")	85	72	50,2	24,5	125	34,5	34,5	1000 WOG	0,88
DN032 (1 1/4")	100	78,3	56,5	32	125	43	43	1000 WOG	1,30
DN040 (1 1/2")	110	88,6	68,7	38	160	49	49	1000 WOG	2,02
DN050 (2")	130	101,4	81,5	50	160	61,5	61,5	1000 WOG	3,27
DN065 (2 1/2")	168	130,6	113	65	230	74	74	1000 WOG	8,92
DN080 (3")	204	148,8	126,9	76,2	300	90	90	1000 WOG	15,18
DN100 (4")	217	174,25	137,3	100	400	115,6	115,6	1000 WOG	23,88

Item 1	Item 2	Item 3	Item 4
Matériau Corps	Matériau Bille	Matériau Siège	Matériau Commande
Acier au carbone : A216 WCB	Acier inoxydable : A351 CF8/A182-F304	PTFE	Acier inoxydable : AISI 201 (EN1.4372)

Belven N.V.

Blokhuisstraat 24 | 2800 Mechelen | Belgium  
Tel. 015 29 40 70 | Fax. 015 20 14 13 | [info@belven.com](mailto:info@belven.com) | [www.belven.com](http://www.belven.com)

Nous nous réservons le droit de modifier les dimensions, poids, les valeurs et les matériaux, à tout moment, sans préavis.