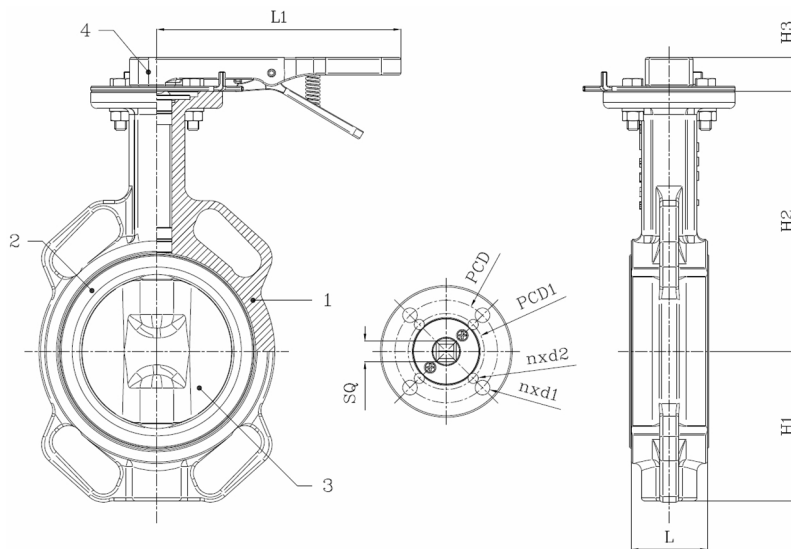


## BV10-2325E-PN10/PN16/A150 - Korte Hendel

Wafer type vlinderklep, te monteren tussen flenzen PN6/PN10/PN16/A150, met korte hendel  
Norm Bouwlengte: EN 558-1 Tabel 1 serie 20



Artikelnummer	Belven Ref.
101023E2050	BV10-2325E-PN16-DN050 - SHORT LEVER
101023E2065	BV10-2325E-PN16-DN065 - SHORT LEVER
101023E2080	BV10-2325E-PN16-DN080 - SHORT LEVER
101023E2100	BV10-2325E-PN16-DN100 - SHORT LEVER
101023E2125	BV10-2325E-PN16-DN125 - SHORT LEVER
101023E2150	BV10-2325E-PN16-DN150 - SHORT LEVER



DN/Inch	L	H1	H2	H3	L1	SQ	ISO	PCD	n x d1	PCD1	n x d2	Drukkl.	Gewicht(kg)
DN050 (2")	43	71,4	142,7	22	165	11	F05/F07	70	4 x d10	50	4 x d7	PN16	3,00
DN065 (2 1/2")	46	77,8	155,4	22	165	11	F05/F07	70	4 x d10	50	4 x d7	PN16	3,70
DN080 (3")	46	89	161,8	22	165	11	F05/F07	70	4 x d10	50	4 x d7	PN16	4,10
DN100 (4")	52	102	178	22	165	14	F07	70	4 x d10			PN16	5,20
DN125 (5")	56	123	190,5	22	165	14	F07	70	4 x d10			PN16	7,10
DN150 (6")	56	138	205,2	22	165	14	F07	70	4 x d10			PN16	8,20

Item 1	Item 2	Item 3	Item 4
<b>Materiaal Huis</b>	<b>Materiaal Zitting</b>	<b>Materiaal Klepblad</b>	<b>Materiaal Bediening</b>
Gietijzer : GG25 + Epoxy coating	EPDM	Vernikkeld : GGG40 + Ni	Gietijzer