

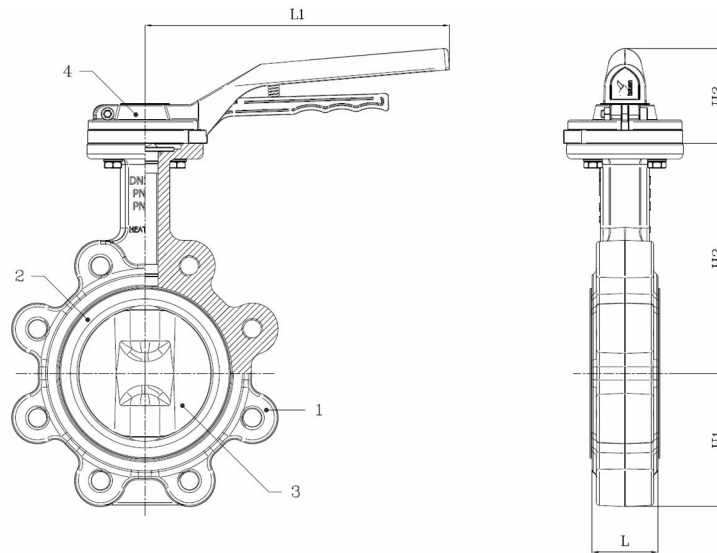
## BV12-2466B-PN10/PN16 - Aluminium Hendel

Lug type vlinderklep, te monteren tussen flenzen PN10/PN16, met aluminium hendel

Norm Bouwlenge: EN 558-1 Tabel 1 serie 20



Artikelnummer	Belven Ref.
121026B1A050	BV12-2466B-PN16-DN050 - ALU LEVER
121026B1A065	BV12-2466B-PN16-DN065 - ALU LEVER
121026B1A080	BV12-2466B-PN16-DN080 - ALU LEVER
121026B1A100	BV12-2466B-PN16-DN100 - ALU LEVER
121026B1A125	BV12-2466B-PN16-DN125 - ALU LEVER
121026B1A150	BV12-2466B-PN16-DN150 - ALU LEVER



DN/Inch	L	H1	H2	H3	L1	Drukl.	Gewicht(kg)
DN050 (2")	43	71,4	142,7	65	210	PN16	3,70
DN065 (2 1/2")	46	77,8	155,4	65	210	PN16	4,30
DN080 (3")	46	89	161,8	65	210	PN16	5,00
DN100 (4")	52	102	178	65	210	PN16	7,50
DN125 (5")	56	123	190,5	65	210	PN16	9,50
DN150 (6")	56	138	205,2	65	210	PN16	11,20

Item 1	Item 2	Item 3	Item 4
<b>Materiaal Huis</b>	<b>Materiaal Zitting</b>	<b>Materiaal Klepblad</b>	<b>Materiaal Bediening</b>
Nodulair gietijzer : GGG40 + Epoxy coating	NBR	Roestvrijstaal : CF8M	Aluminium