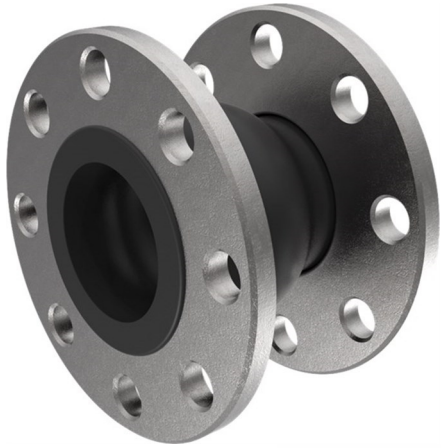


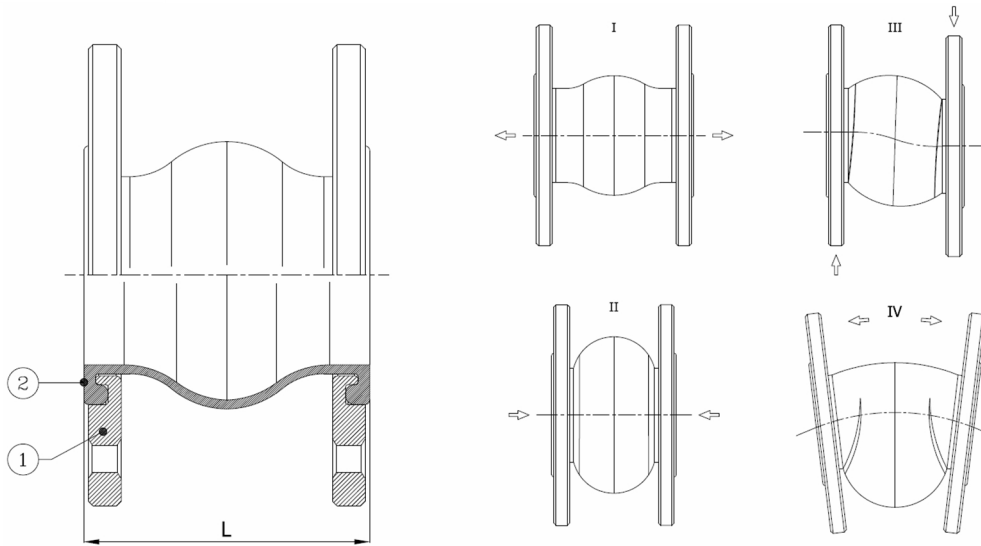
BV18-44E-PN16

Soepele compensator met rubberen balg, geflensd PN16

Norm Bouw lengte: Fabrieksstandaard



Artikelnummer	Belven Ref.
183433B0200	BV18-44E-PN16-DN200
183433B0250	BV18-44E-PN16-DN250
183433B0300	BV18-44E-PN16-DN300



DN/Inch	L	I - Ax. uitrek.	II - Axi. indruk.	III - Lateraal	IV - Ang. bew.	Drukl.	Gewicht(kg)
DN200 (8")	205	16	25	22	15	PN16	20,00
DN250 (10")	230	16	25	22	15	PN16	29,20
DN300 (12")	245	16	25	22	15	PN16	37,70

Item 1	Item 2
Koolstofstaal	EPDM
Koolstofstaal	EPDM