

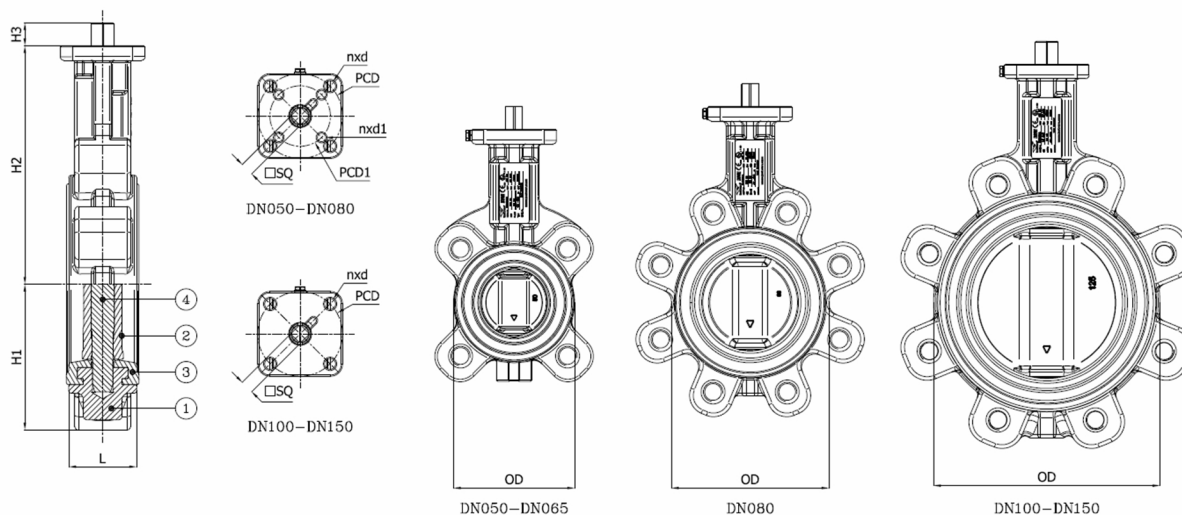
## BV12NPA-2466E-PN10/PN16 - Arbre Libre

Vanne à papillon à oreilles taraudées, montage entre brides PN10/PN16, arbre libre

Norme d'écartement: EN 558-1 Tableau 1 série 20



N° d'article	Réf. Belven
12HCD226E00050	BV12NPA-2466E-PN16-DN050 - BARE SHAFT
12HCD226E00065	BV12NPA-2466E-PN16-DN065 - BARE SHAFT
12HCD226E00080	BV12NPA-2466E-PN16-DN080 - BARE SHAFT
12HCD226E00100	BV12NPA-2466E-PN16-DN100 - BARE SHAFT
12HCD226E00125	BV12NPA-2466E-PN16-DN125 - BARE SHAFT
12HCD226E00150	BV12NPA-2466E-PN16-DN150 - BARE SHAFT



DN/Pouce	L	H1	H2	H3	OD	SQ	ISO	PCD	n x d1	PCD1	n x d	ISO1	Cl. press.	Poids(kg)
DN050 (2")	43	65	143	19	96	11	F05	50	4 x d10	70	4 x d7	F07	PN16	3,40
DN065 (2 1/2")	46	71	155	19	110	11	F05	50	4 x d10	70	4 x d7	F07	PN16	4,00
DN080 (3")	46	77	162	19	124	11	F05	50	4 x d10	70	4 x d7	F07	PN16	4,50
DN100 (4")	52	107	181	19	148	11	F07	70			4 x d10		PN16	7,60
DN125 (5")	56	122	197	19	180	14	F07	70			4 x d10		PN16	9,50
DN150 (6")	56	150	210	19	206	14	F07	70			4 x d10		PN16	10,40

Item 1	Item 2	Item 3	Item 4
<b>Matériau Corps</b>	<b>Matériau Siège</b>	<b>Matériau Clapet</b>	<b>Matériau Commande</b>
Fonte ductile: GGG40 + revêtement epoxy	EPDM	Acier inoxydable : CF8M	Tige en inox A182 F6A