

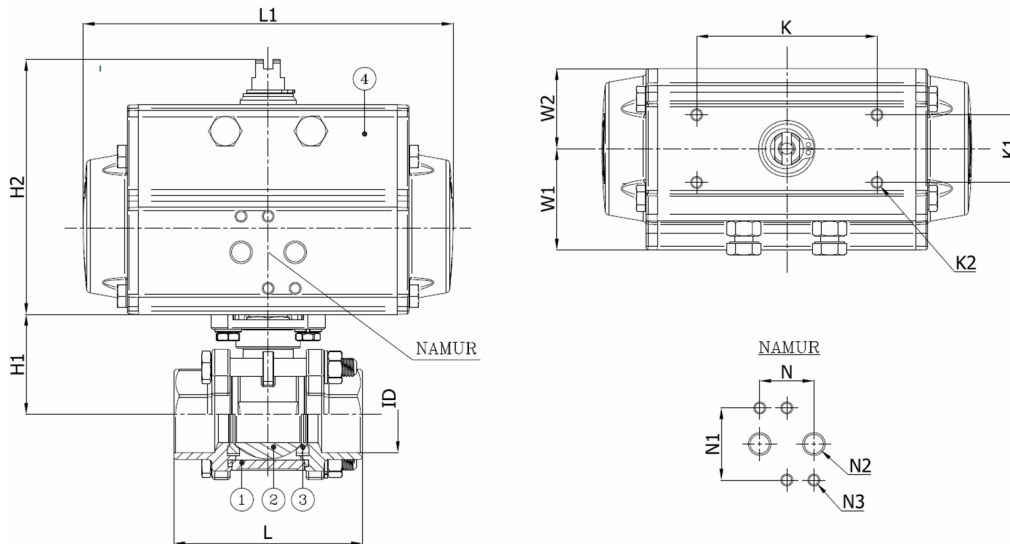
BV3M3-2466T-SW - Enkelwerkend (NG)

3-delige kogelkraan, volle doorlaat, SW lasmoffen DIN 3239-2, met enkelwerkende aandrijving veersluitend
Norm Bouwlenge: DIN 3202-4 M3

De pneumaat is geselecteerd voor 20°C water met een drukval van 6 bar met een persluchtdruk van 6 bar en minimum 1 schakeling per week, bij het wegvallen van de persluchtdruk zetten de veren de afsluiter in gesloten positie



Artikelnummer	Belven Ref.
03M36956TSR2008	BV3M3-2466T-SW - 1/4" - SR052
03M36956TSR2010	BV3M3-2466T-SW - 3/8" - SR052
03M36956TSR2015	BV3M3-2466T-SW - 1/2" - SR052
03M36956TSR2020	BV3M3-2466T-SW - 3/4" - SR063
03M36956TSR2025	BV3M3-2466T-SW - 1" - SR063
03M36956TSR2032	BV3M3-2466T-SW - 1 1/4" - SR075
03M36956TSR2040	BV3M3-2466T-SW - 1 1/2" - SR075
03M36956TSR2050	BV3M3-2466T-SW - 2" - SR085



DN/Inch	L	H1	H2	A	L1	ID	W1	W2	K	K1	K2	N	N1	N2	N3	Drukkl.	Gewicht(kg)
DN008 (1/4")	55	36	101,5	11,6	141	14,1	41	30	80	30	M5	24	32	1/8"	M5	1000 WOG	1,90
DN010 (3/8")	60	36	101,5	12,8	141	17,6	41	30	80	30	M5	24	32	1/8"	M5	1000 WOG	1,90
DN015 (1/2")	75	38	101,5	15	141	21,7	41	30	80	30	M5	24	32	1/8"	M5	1000 WOG	1,95
DN020 (3/4")	80	41,7	113	20	164	27,2	45	35,5	80	30	M5	24	32	1/8"	M5	1000 WOG	3,02
DN025 (1")	90	44,4	113	25	164	33,9	45	35,5	80	30	M5	24	32	1/8"	M5	1000 WOG	3,28
DN032 (1 1/4")	110	52,8	131	32	210	42,6	52,5	42	80	30	M5	24	32	1/8"	M5	1000 WOG	5,30
DN040 (1 1/2")	120	58,5	131	38	210	48,7	52,5	42	80	30	M5	24	32	1/8"	M5	1000 WOG	5,90
DN050 (2")	140	66	145	50	240,5	61,1	58,5	47,5	80	30	M5	24	32	1/8"	M5	1000 WOG	8,50

Item 1	Item 2	Item 3	Item 4
Materiaal Huis	Materiaal Kogel	Materiaal Zitting	Materiaal Bediening
Koolstofstaal : A216 WCB	Roestvrijstaal : A351 CF8	PTFE	Geëxtrudeerd aluminium