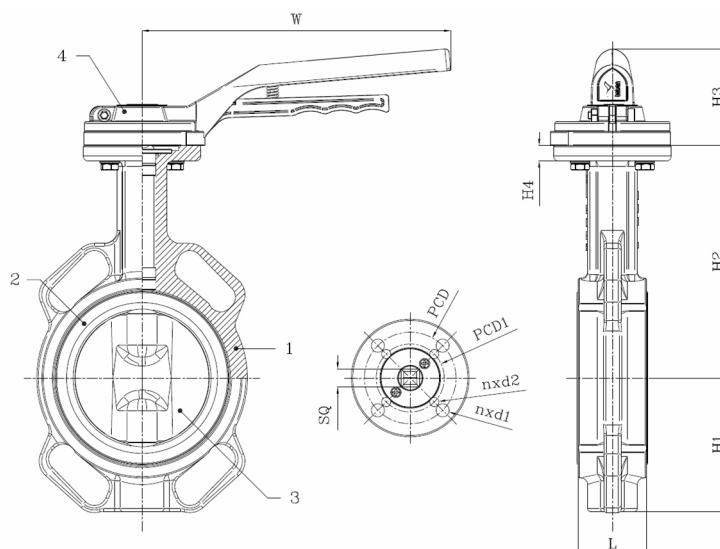


BV10-2325E-PN10/PN16/A150 - Levier en aluminium

Vanne à papillon type Wafer, montage entre brides PN6/PN10/PN16/A150, à levier en aluminium
Norme d'écartement: EN 558-1 Tableau 1 série 20



| N° d'article | Réf. Belven |
|--------------|-----------------------------------|
| 101023E1A050 | BV10-2325E-PN16-DN050 - ALU LEVER |
| 101023E1A065 | BV10-2325E-PN16-DN065 - ALU LEVER |
| 101023E1A080 | BV10-2325E-PN16-DN080 - ALU LEVER |
| 101023E1A100 | BV10-2325E-PN16-DN100 - ALU LEVER |
| 101023E1A125 | BV10-2325E-PN16-DN125 - ALU LEVER |
| 101023E1A150 | BV10-2325E-PN16-DN150 - ALU LEVER |



| DN/Pouce | L | H1 | H2 | H3 | L1 | SQ | ISO | PCD | n x d1 | PCD1 | n x d2 | Cl. press. | Poids(kg) |
|----------------|----|------|-------|----|-----|----|---------|-----|---------|------|--------|------------|-----------|
| DN050 (2") | 43 | 71,4 | 142,7 | 65 | 210 | 11 | F05/F07 | 70 | 4 x d10 | 50 | 4 x d7 | PN16 | 3,00 |
| DN065 (2 1/2") | 46 | 77,8 | 155,4 | 65 | 210 | 11 | F05/F07 | 70 | 4 x d10 | 50 | 4 x d7 | PN16 | 3,50 |
| DN080 (3") | 46 | 89 | 161,8 | 65 | 210 | 11 | F05/F07 | 70 | 4 x d10 | 50 | 4 x d7 | PN16 | 3,80 |
| DN100 (4") | 52 | 102 | 178 | 65 | 210 | 14 | F07 | 70 | 4 x d10 | | | PN16 | 4,90 |
| DN125 (5") | 56 | 123 | 190,5 | 65 | 210 | 14 | F07 | 70 | 4 x d10 | | | PN16 | 6,80 |
| DN150 (6") | 56 | 138 | 205,2 | 65 | 210 | 14 | F07 | 70 | 4 x d10 | | | PN16 | 8,20 |

| Item 1 | Item 2 | Item 3 | Item 4 |
|---------------------------------|----------------|----------------------|-------------------|
| Matériau Corps | Matériau Siège | Matériau Clapet | Matériau Commande |
| Fonte : GG25 + revêtement epoxy | EPDM | Nickelé : GGG40 + Ni | Aluminium |