

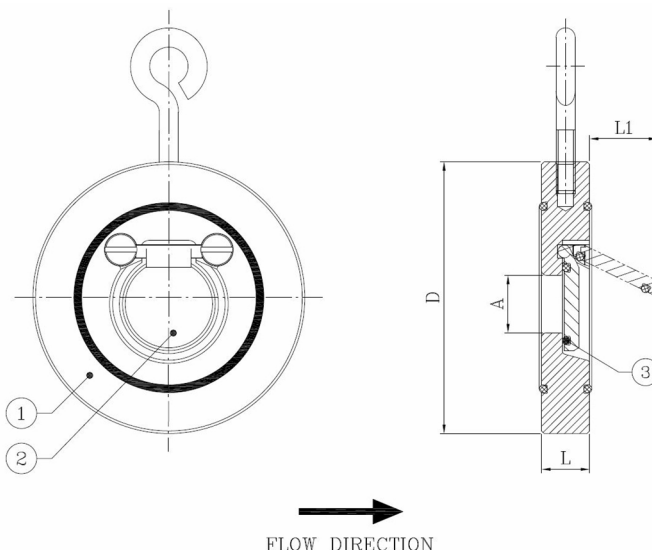
## BV38-6666T-PN10/PN16

Clapet anti-retour à battant, montage "sandwich" entre brides PN10/16

Norme d'écartement: Standard d'usine



N° d'article	Réf. Belven
383077T0032	BV38-6666T-PN16-DN032
383077T0040	BV38-6666T-PN16-DN040
383077T0050	BV38-6666T-PN16-DN050
383077T0065	BV38-6666T-PN16-DN065
383077T0080	BV38-6666T-PN16-DN080
383077T0100	BV38-6666T-PN16-DN100
383077T0125	BV38-6666T-PN16-DN125
383077T0150	BV38-6666T-PN16-DN150
383077T0200	BV38-6666T-PN16-DN200



DN/Pouce	L	D	A	L1	Cl. press.	Poids(kg)
DN032 (1 1/4")	15	85	18	22	PN16	0,60
DN040 (1 1/2")	16	95	22	25	PN16	0,80
DN050 (2")	14	109	32	37	PN16	0,90
DN065 (2 1/2")	14	129	40	50	PN16	1,20
DN080 (3")	14	144	54	61	PN16	1,50
DN100 (4")	18	164	70	77	PN16	2,40
DN125 (5")	18	195	92	98	PN16	3,30
DN150 (6")	20	220	112	120	PN16	4,60
DN200 (8")	22	275	154	160	PN16	7,70

Item 1	Item 2	Item 3
Matériau Corps	Matériau Clapet	Matériau Siège
Acier inoxydable : 1.4408 (CF8M)	Acier inoxydable : 1.4408/1.4581 (CF8M/AISI 316Nb)	PTFE