

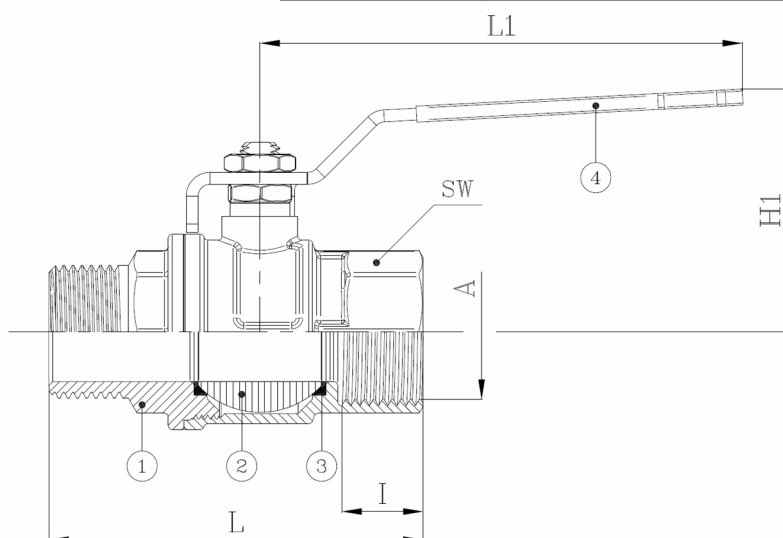
BV2-1711-BSP (M/F)

Messing 2-weg kogelkraan, volle doorlaat, draadeinden M/V ISO 7/1 Rp/R, met hendel

Norm Bouwlengte: Fabrieksstandaard



Artikelnummer	Belven Ref.
024211T1008	BV2-1711-BSP(M/F) - 1/4" - LEVER
024211T1010	BV2-1711-BSP(M/F) - 3/8" - LEVER
024211T1015	BV2-1711-BSP(M/F) - 1/2" - LEVER
024211T1020	BV2-1711-BSP(M/F) - 3/4" - LEVER
024211T1025	BV2-1711-BSP(M/F) - 1" - LEVER
024211T1032	BV2-1711-BSP(M/F) - 1 1/4" - LEVER
024211T1040	BV2-1711-BSP(M/F) - 1 1/2" - LEVER
024211T1050	BV2-1711-BSP(M/F) - 2" - LEVER
024211T1065	BV2-1711-BSP(M/F) - 2 1/2" - LEVER
024211T1080	BV2-1711-BSP(M/F) - 3" - LEVER
024211T1100	BV2-1711-BSP(M/F) - 4" - LEVER



DN/Inch	L	H1	A	I	L1	SW	Drukkl.	Gewicht(kg)
DN008 (1/4")	59	43	10	11	95	20	PN64	0,15
DN010 (3/8")	59,5	43	10	11,4	95	20	PN64	0,15
DN015 (1/2")	72,5	47	15	15	95	25	PN64	0,23
DN020 (3/4")	81,5	59	20	16,3	12	31	PN50	0,39
DN025 (1")	94,5	63	25	19,1	120	38	PN50	0,57
DN032 (1 1/4")	111	76	32	21,4	150	48	PN50	0,97
DN040 (1 1/2")	119	82	40	21,4	150	54	PN40	1,33
DN050 (2")	141,5	95	50	25,7	160	67	PN40	2,06
DN065 (2 1/2")	175	122	65	30,2	205	90	PN25	4,14
DN080 (3")	203,5	133	80	33,3	205	105	PN25	6,36
DN100 (4")	250	166	100	39,3	260	130	PN25	11,88

Item 1	Item 2	Item 3	Item 4
Materiaal Huis	Materiaal Kogel	Materiaal Zitting	Materiaal Bedienung
Messing : CW617N UNI EN 12420	Messing : CW617N UNI EN 12165	PTFE	Koolstofstaal CL04

Belven N.V.

Blokhuisstraat 24 | 2800 Mechelen | Belgium

Tel. 015 29 40 70 | Fax. 015 20 14 13 | info@belven.com | www.belven.com

We behouden het recht om de genoemde maten, gewichten, waarden en materialen te wijzigen op elk gewenst moment zonder voorafgaande of directe kennisgeving.